

NV 3 081B / 084B / 085B DIN 9831 ISO 9448 NEU

Bundbuchse, Vollbronze mit Festschmierstoff

Material: Vollbronze mit Festschmierstoffringen
Ausführung: feingeschliffen
Einbau: Aufnahmebohrung ISO H6

Bestell-Nr.: NV 3 081B.d1

d1	19/20	24/25	30/32	38/40	48/50	63	80
d2	32	40	48	58	70	85	105
d3	39	46	53	63	77	92	115
d4	40	48	56	66	80	95	118
d6	52	60	67	77	91	106	129
d7	67,9	75,8	82,7	92,7	106,6	121,5	144,4
b	22,3	24,3	26	28,5	32	35,8	41,5
b1	32,1	35,4	38,5	42,8	48,8	55,3	65,3
c	12	12	13	13	13	13	13
e	M6	M6	M8	M8	M8	M8	M8
L	59	79	93	108	127	150	150
L1	23	23	30	37	47	60	60

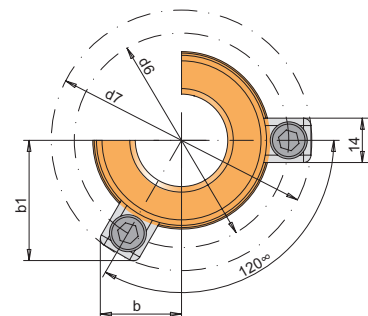
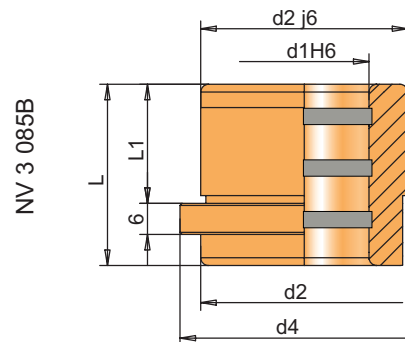
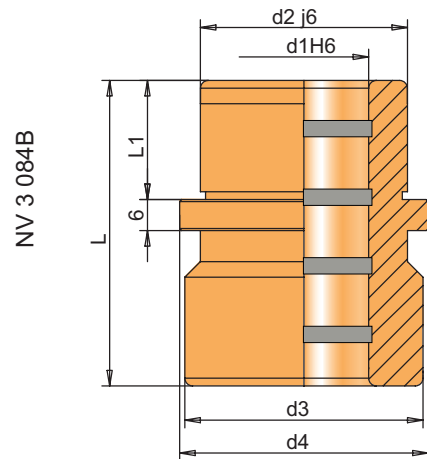
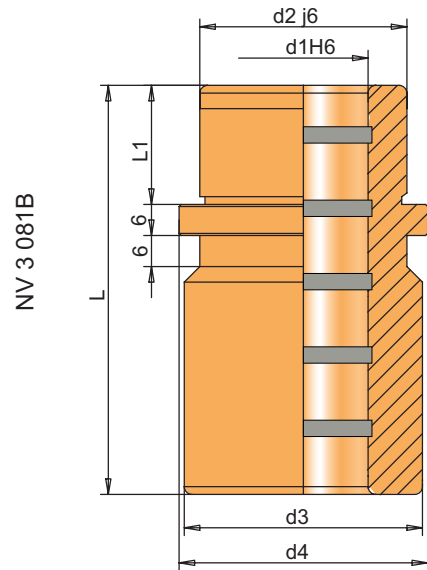
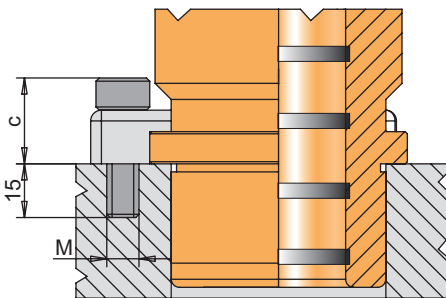
Bestell-Nr.: NV 3 084B.d1

d1	19/20	24/25	30/32	38/40	48/50	63	80
L	43	59	75	82	97	116	120
L1	23	23	30	37	47	60	60

Bestell-Nr.: NV 3 085B.d1

d1	19/20	24/25	30/32	38/40	48/50	63	80
L	35	35	42	52	65	80	80
L1	23	23	30	37	47	60	60

Einbaubeispiel:



3 Haltestücke NV 3 HS 9825 werden zur Befestigung benötigt.
 Nicht im Lieferumfang enthalten. Alternative Haltestücke auf Seite 47.

NV 3 322B / 320B / 323B ISO 9448-4 **NEU**

Flanschbuchse, Vollbronze mit Festschmierstoff

Material: Vollbronze mit Festschmierstoffringen
Ausführung: feingeschliffen
Einbau: Aufnahmebohrung ISO H6

Bestell-Nr.: NV 3 322B.d1

d1	19/20	24/25	30/32	38/40	48/50	63	80
d2	32	40	48	58	70	85	105
d4	50	63	72	85	104	120	148
d6	40	50	58	70	86	100	125
d8	4,5	5,5	5,5	6,6	9	9	11
L1	52	62	72	77	102	102	125
L2	37	37	47	47	60	60	75
L3	15	25	25	30	42	42	50
T	4,5	5,7	5,7	6,8	9	9	11
k	18	23	28	33	38	46	56
M	4	5	5	6	8	8	10

Bestell-Nr.: NV 3 320B.d1

d1	15/16	19/20	24/25	30/32	38/40	48/50	63
L1	36	45	55	62	67	89	89
L2	30	30	30	37	37	47	47
L3	6	15	25	25	30	42	42

Bestell-Nr.: NV 3 323B.d1

d1	15/16	19/20	24/25	30/32	38/40	48/50
L1	29	38	38	45	55	62
L2	23	23	23	30	30	37
L3	6	15	15	15	25	25

Einbaubeispiel:

