

# Stempelhalter mit pneumatischer Ansteuerung



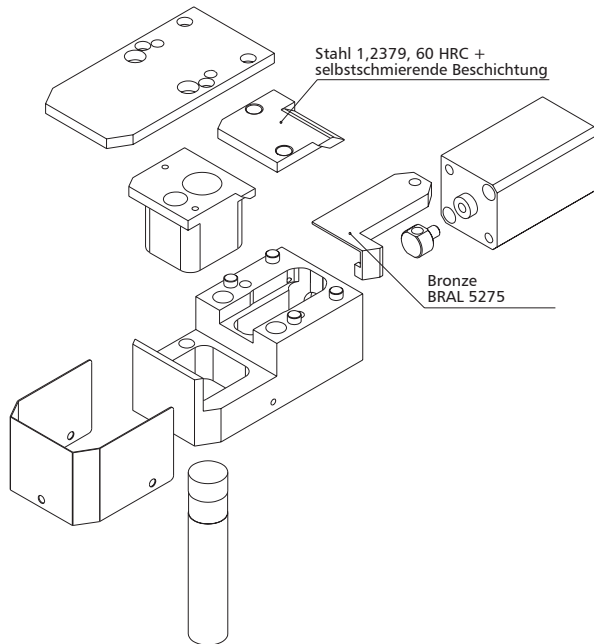
# Stempelhalter mit pneumatischer Ansteuerung

## Technische Informationen

Der Stempelhalter mit pneumatischer Ansteuerung findet in der Variantenfertigung Einsatz. Durch Aktivierung des Stempelhalters kommt der Stempel nur im Bedarfsfall zum Einsatz. Der zurückgefahrene Lochstempel wird mit Federn an die Druckplatte gedrückt, so dass beim Leerhub keine Abdrücke auf dem Blech entstehen.



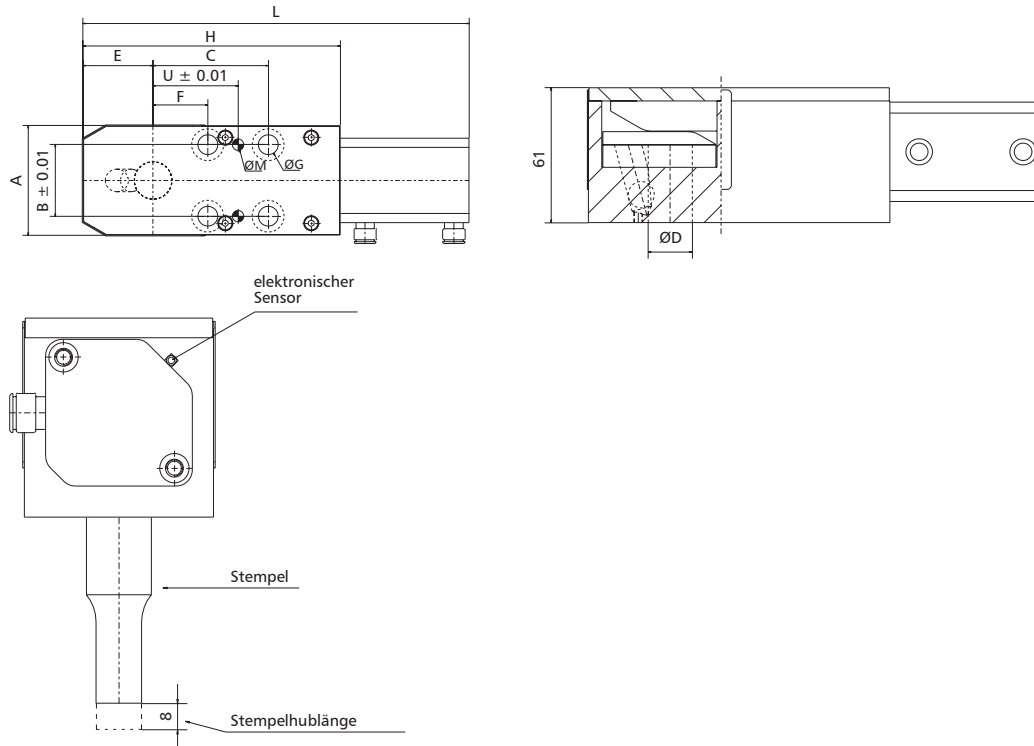
## Selbstschmierende Führungen minimieren die Reibung:



# NV 4 1001

## Stempelhalter mit pneumatischer Ansteuerung

für Schnellwechselschneidstempel



### Technische Daten:

- Hublänge Stempel: 8 mm
- empfohlener Druck: 4,5 - 5,2 bar
- Mindestdruck: 3,15 bar
- Maximaldruck: 10 bar

Bestell-Nr.: NV 4 1001.Ø

Beispiel: NV 4 1003.0010

Modell	D	L	A	B	C	E	F	H	U	G	M
1001.0010	10	176	46	30	53	32	21	114	37	M8	6
1001.0013	13	187	50	30	57	34	25	120	41	M10	6
1001.0016	16	187	50	30	57	34	25	120	41	M10	6
1001.0020	20	204	58	38	61	37	29	136	45	M10	6
1001.0025	25	204	58	38	61	37	29	136	45	M10	6
1001.0032	32	257	80	56	100	44	38	174	60	M12	8
1001.0040	40	257	80	56	100	44	38	174	60	M12	8

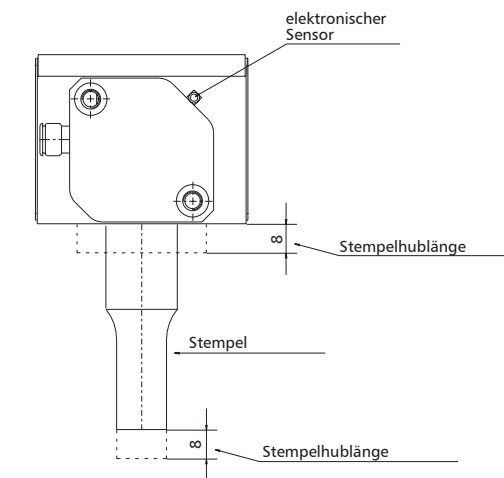
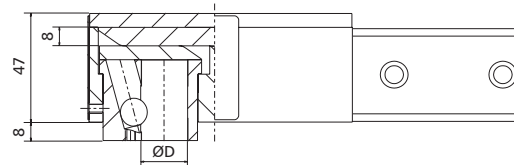
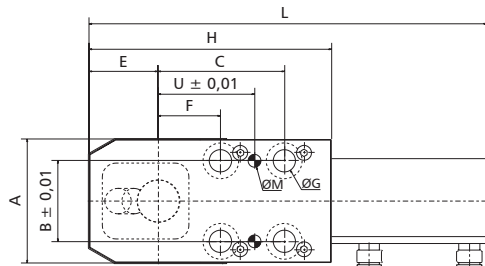
Im Lieferumfang sind die notwendigen Stecker und der elektronische Sensor enthalten.  
Luftschläuche Ø 6 mm gehören nicht zum Lieferumfang.



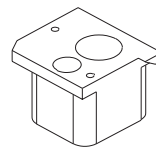
## NV 4 1002

## Stempelhalter mit pneumatischer Ansteuerung, kompakt

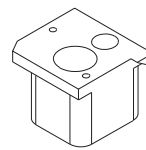
für Schnellwechselschneidstempel



## Stempelhalter:



inkl. Stempelhalter NV 4 8021.002.Ø

Stempelhalter NV 4 8021.003.Ø  
als Option bestellbar (austauschbar)

## Technische Daten:

- Hublänge Stempel: 8 mm
- empfohlener Druck: 4,5 - 5,2 bar
- Mindestdruck: 3,15 bar
- Maximaldruck: 10 bar

Bestell-Nr.: NV 4 1002.Ø

Beispiel: NV 4 1002.0010

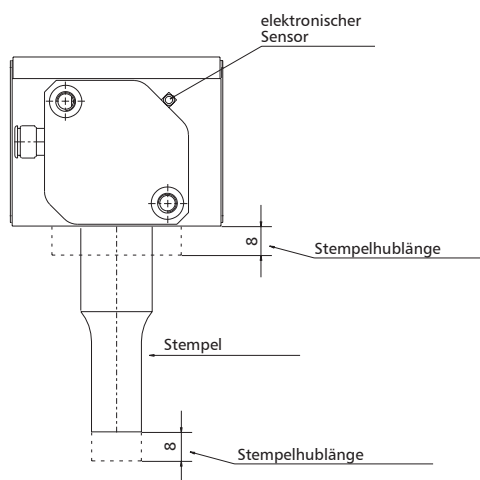
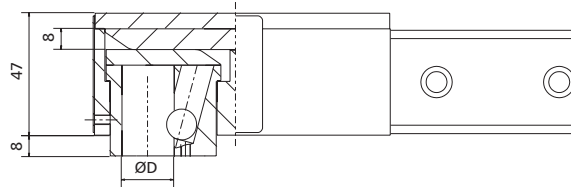
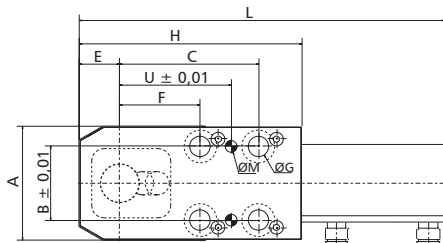
Modell	D	L	A	B	C	E	F	H	U	G	M
1002.0010	10	156	46	30	-	28	21	93,5	37	M8	6
1002.0013	13	167	50	30	-	28	25	100,0	41	M10	6
1002.0016	16	172	50	30	-	31	25	104,5	41	M10	6
1002.0020	20	186	58	38	-	32,5	29	113,5	45	M10	6
1002.0025	25	201	58	38	-	35	29	123,5	45	M10	6
1002.0032	32	234	80	56	100	38	38	152,0	60	M12	8
1002.0040	40	243	80	56	100	42	38	156,0	60	M12	8

Im Lieferumfang sind die notwendigen Stecker und der elektronische Sensor enthalten.  
Luftschläuche Ø 6 mm gehören nicht zum Lieferumfang.

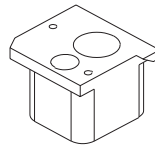
# NV 4 1003

## Stempelhalter mit pneumatischer Ansteuerung, kompakt

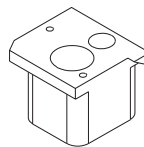
### für Schnellwechselschneidstempel



#### Stempelhalter:



Stempelhalter NV 4 8021.002.Ø  
als Option bestellbar (austauschbar)



inkl. Stempelhalter NV 4 8021.003.Ø

#### Technische Daten:

- Hublänge Stempel: 8 mm
- empfohlener Druck: 4,5 - 5,2 bar
- Mindestdruck: 3,15 bar
- Maximaldruck: 10 bar

Bestell-Nr.: NV 4 1003.Ø

Beispiel: NV 4 1003.0010

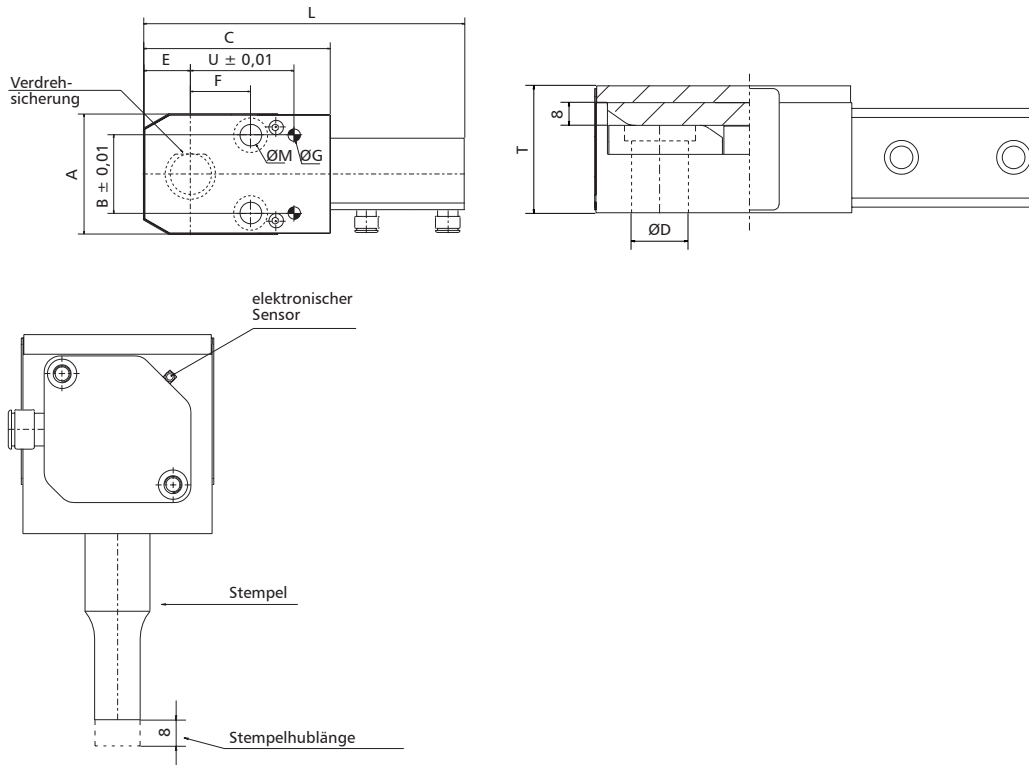
Modell	D	L	A	B	C	E	F	H	U	G	M
1003.0010	10	156	46	30	-	16	33	93,5	49	M8	6
1003.0013	13	167	50	30	-	16	37	100,0	53	M10	6
1003.0016	16	172	50	30	-	19	37	104,5	53	M10	6
1003.0020	20	186	58	38	-	20,5	41	113,5	57	M10	6
1003.0025	25	201	58	38	-	23	41	123,5	57	M10	6
1003.0032	32	234	80	56	112	26	50	152,0	72	M12	8
1003.0040	40	243	80	56	112	30	50	156,0	72	M12	8

Im Lieferumfang sind die notwendigen Stecker und der elektronische Sensor enthalten.  
Luftschläuche Ø 6 mm gehören nicht zum Lieferumfang.

# NV 4 1005

## Stempelhalter mit pneumatischer Ansteuerung

für ISO 8020 Schneidstempel (rund oder mit Formkontur)



### Technische Daten:

- Hublänge Stempel: 8 mm
- empfohlener Druck: 4,5 - 5,2 bar
- Mindestdruck: 3,15 bar
- Maximaldruck: 10 bar

Bestell-Nr.: NV 4 1005.Ø

Beispiel: NV 4 1005.0010

Modell	D	L	A	B	C	E	F	T	U	G	M
1005.0010	10	128	46	30	73	18	25	45	41	M8	5,8
1005.0013	13	128	49	30	73	18	25	45	41	M10	5,8
1005.0016	16	128	49	30	73	18	25	45	41	M10	5,8
1005.0020	20	155	58	38	90	23	29	45	45	M10	5,8
1005.0025	25	155	58	38	90	23	29	45	45	M10	5,8
1005.0032	32	208	80	56	125	33	38	55	60	M12	7,8
1005.0040	40	208	80	56	125	33	38	55	60	M12	7,8

Preise und Lieferzeiten auf Anfrage.

Im Lieferumfang sind die notwendigen Stecker und der elektronische Sensor enthalten.

Luftschläuche Ø 6 mm gehören nicht zum Lieferumfang.