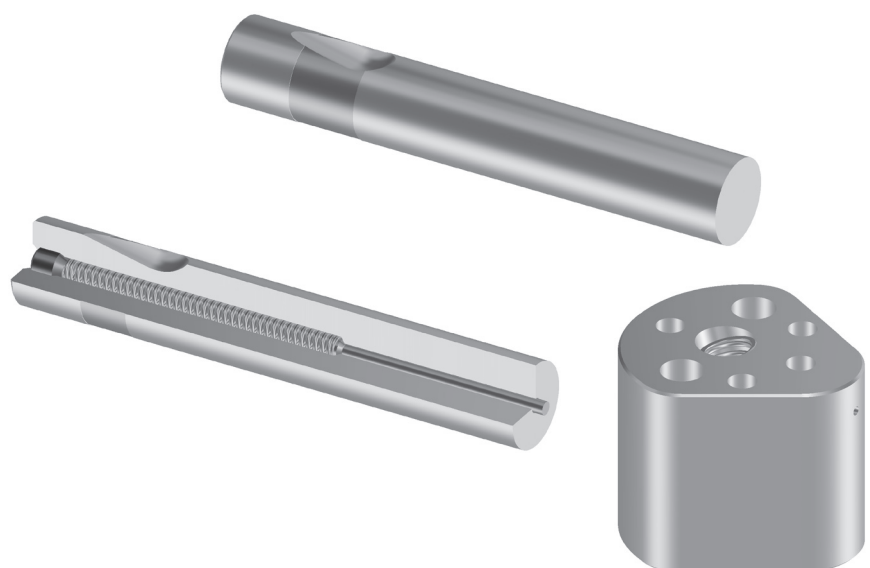




Produktgruppe 4

Schnellwechsel- schneidstempel



NV 4 LSL A Schnellwechsel-Schneidstempel

Form A - leichte Ausführung

Ausführung: gehärtet, angelassen und geschliffen

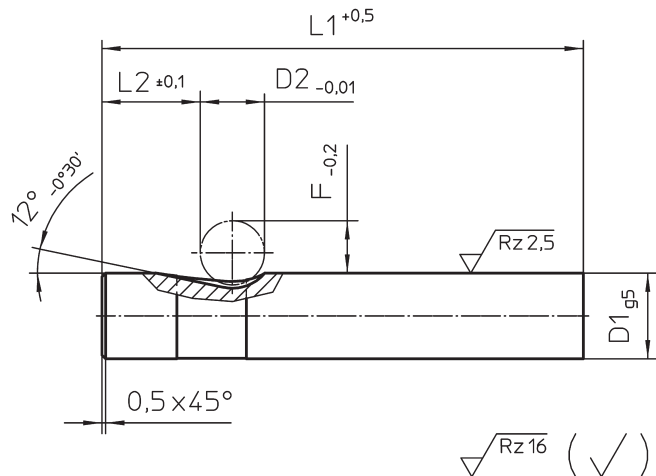
Material: 1.3343 (HSS)

Härte: 60 – 64 HRC

Auf Anfrage lieferbar abgesetzt und als Formschneidstempel. Zugehörige Stempelhalteplatten auf Anfrage.

Bestell-Nr.: NV 4 LSL A D1xL1

D1	D2	L2	F	L1
6,0	6,0	16,2	4,8	71 80 100 125
10,0	8,0	14,2	6,3	
13,0				
16,0				
20,0				
25,0				



NV 4 LSL EA Schnellwechsel-Schneidstempel

Form EA - leichte Ausführung mit Auswerfer

Ausführung: gehärtet, angelassen und geschliffen

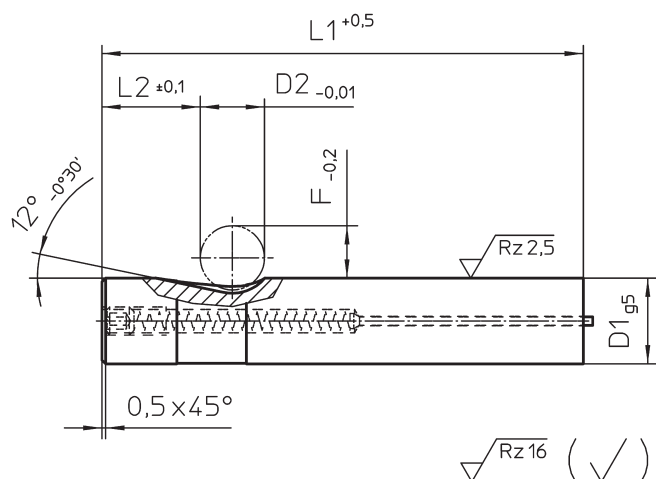
Material: 1.3343 (HSS)

Härte: 60 – 64 HRC

Auf Anfrage lieferbar abgesetzt und als Formschneidstempel. Zugehörige Stempelhalteplatten auf Anfrage.

Bestell-Nr.: NV 4 LSL EA D1xL1

D1	D2	L2	F	L1
6,0	6,0	16,2	4,8	71 80 90 100 125
10,0	8,0	14,2	6,3	
13,0				
16,0				
20,0				
25,0				



Preise und Lieferzeiten auf Anfrage.

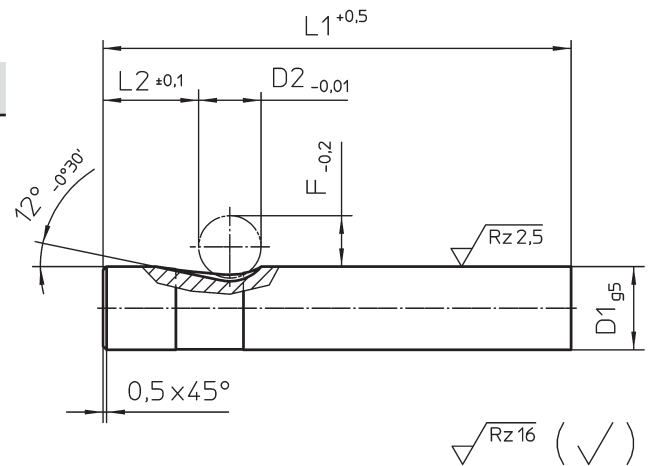
NV 4 LSS A Schnellwechsel-Schneidstempel

Form A - schwere Ausführung

Ausführung: gehärtet, angelassen und geschliffen
Material: 1.3343 (HSS)
Härte: 60 – 64 HRC
 Auf Anfrage lieferbar abgesetzt und als Formschneidstempel.

Bestell-Nr.: NV 4 LSS A D1xL1

D1	D2	L2	F	L1		
10,0	10,0	14,5	8,2	71	71	
13,0	12,0	18,5	9,2			80
16,0						100
20,0						125
25,0				-		
32,0						
40,0						



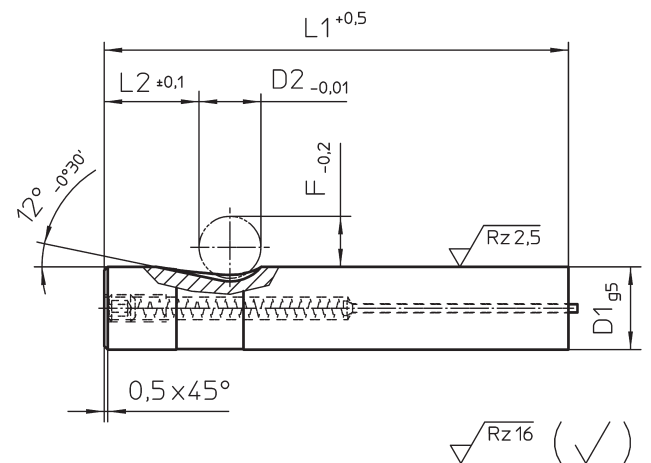
NV 4 LSS EA Schnellwechsel-Schneidstempel

Form EA - schwere Ausführung mit Auswerfer

Ausführung: gehärtet, angelassen und geschliffen
Material: 1.3343 (HSS)
Härte: 60 – 64 HRC
 Auf Anfrage lieferbar abgesetzt und als Formschneidstempel.

Bestell-Nr.: NV 4 LSS EA D1xL1

D1	D2	L2	F	L1		
10,0	10,0	14,5	8,2	71	71	
13,0	12,0	18,0	9,2			80
16,0						90
20,0						100
25,0				125		
32,0						
40,0						



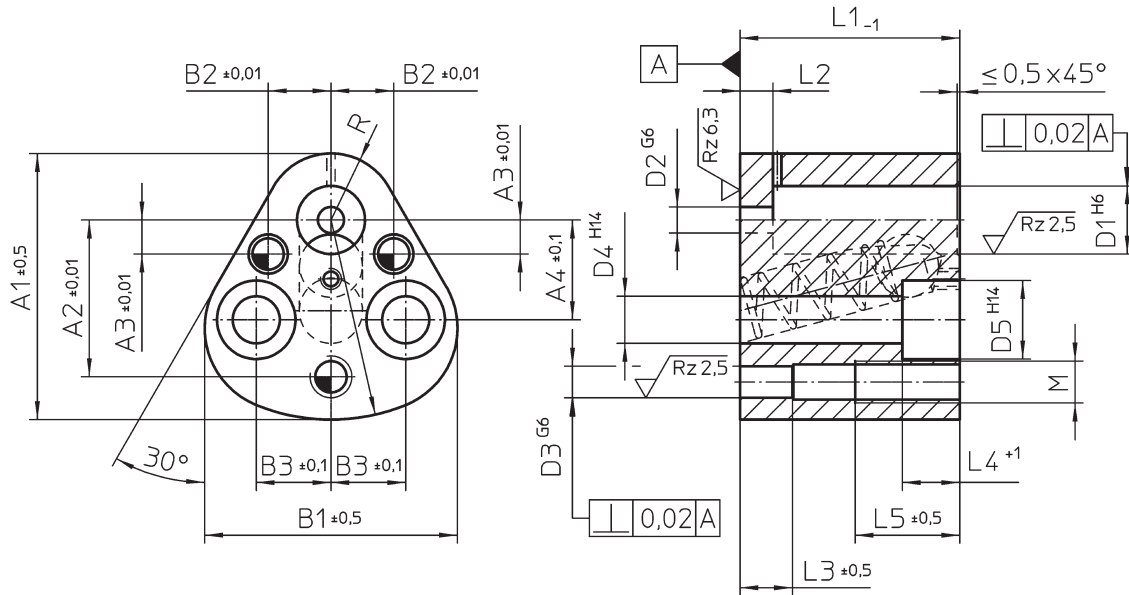
Preise und Lieferzeiten auf Anfrage.



NV 4 STASS Stempelhalteplatte Polygonform

für Schnellwechselstempel schwere Beanspruchung

Auf Anfrage lieferbar für Schnellwechselstempel leichte Ausführung NV 4 STASL.



Bestell-Nr.: NV 4 STASS D1

D1	D2	D3	D4	D5	M	A1	A2	A3	A4	B1	B2	B3	R	L1	L2	L3	L4	L5	
10,0						44,5	26,924	7,5		39,9	9,0	11,12	9,5					13,0	
13,0			9,0	15,0		50,8	29,972	6,5	19,05	48,3	12,0	14,27	12,7				9,0	17,0	
16,0						54,0	31,750	6,0		51,6	13,5	15,87	14,3						
20,0	6,0	6,0	11,0	18,0	M8	60,3	33,528	5,0		58,2	16,5	17,47	17,5	41,0	6,3		8,5	11,0	23,0
25,0						69,9	40,640	7,0	22,82	66,5	22,0	19,84	22,2						
32,0			13,5	20,0		77,4	43,993	10,0		27,0	77,8	26,0	24,00	26,0				13,0	
40,0																			

Preise und Lieferzeiten auf Anfrage.