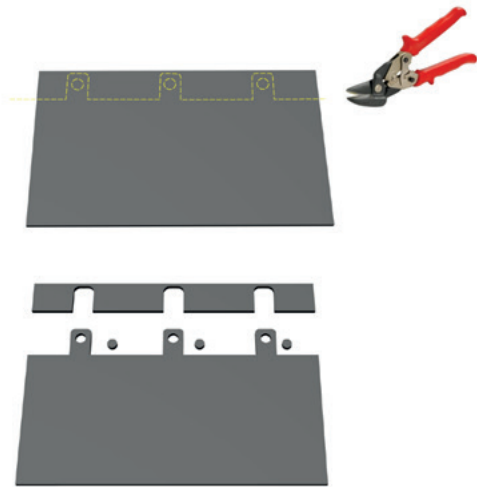


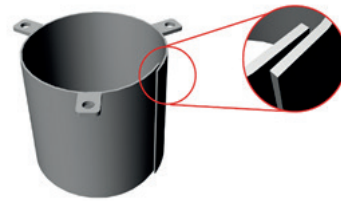
Bauanleitung: Metallhülle zum Schutz von Gasdruckfedern

In den Einbaurichtlinien wird der Schutz von Gasdruckfedern vor Feststoffen mittels Metallhülle empfohlen. Da jede Anwendung einzigartig ist (Pressengeometrie, Arbeitshub, etc.) muss die Metallhülle jeweils angepasst werden. Eine Anleitung zur Herstellung und Montage der Metallhülle zeigen die Schritte 1 - 3 dieser Bauanleitung.

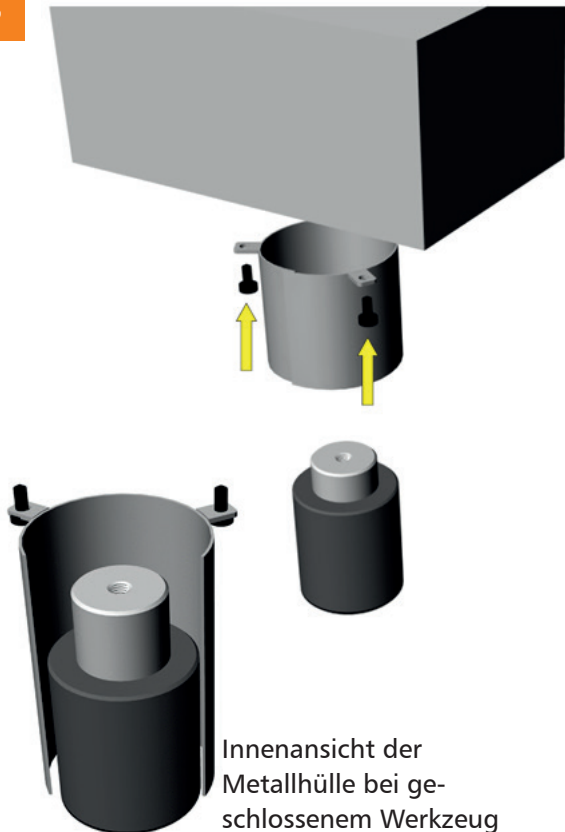
1 Blech anzeichnen und ausschneiden



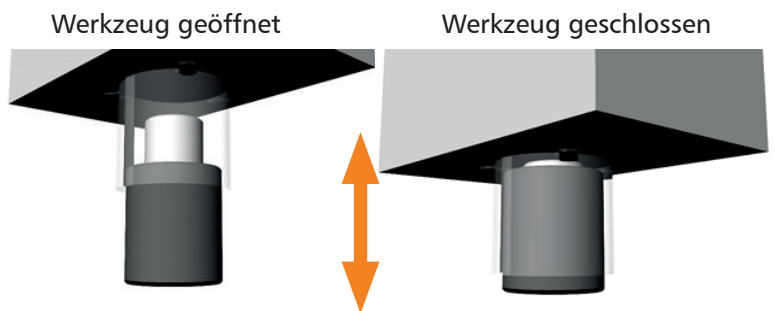
2 Blech einrollen und verbinden



3 Metallhülle im Werkzeug montieren



Montage am Pressenoberteil



Montage auf dem Pressentisch

