



# NV 3 9825.g6.j6

## Führungssäulen mit Bund

Nur für Gleitbuchsen NV 3 496 verwenden!

**Material:** Stahl CK 60

**Härte:** 62 - 64 HRC

**Führungsdurchmesser:** feingeschliffen ISO g6

**Einpassdurchmesser:** ISO j6

**Bestell-Nr.:** NV 3 9825.g6.j6.d1xL

**Beispiel:** NV 3 9825.g6.j6.80x224

d1	63	80
d2	80	100
d8	97	117
L2	80	100
L		
125		
140		
160		
180		
200	•	
224	•	•
250	•	•
280	•	•
315	•	•
355	•	•
400	•	•
450	•	•
500		•

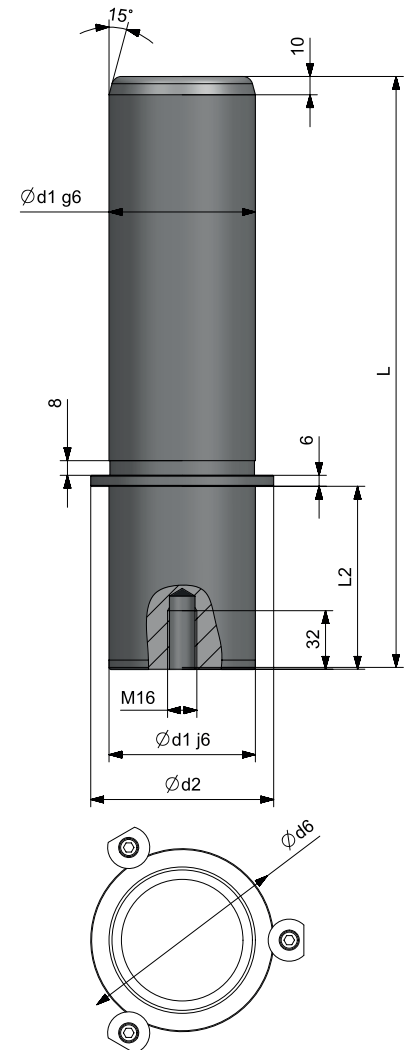
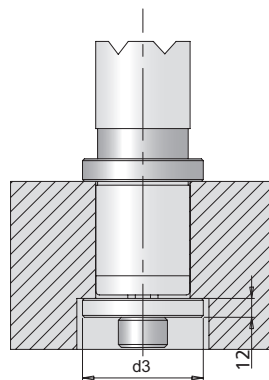
Weitere Längen auf Anfrage. Lieferzeit ca. 3 Wochen ab Auftragseingang.

Haltescheibe NV 3 4.KW ist nicht im Lieferumfang enthalten.

### Maßtabelle Haltescheiben

**Bestell-Nr.:** NV 3 4.KW.d1

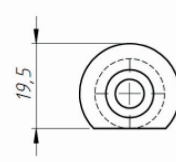
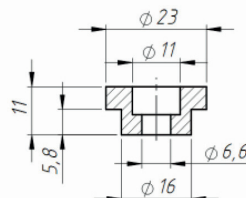
d1	63	80
Gewindebohrung M	M16	M16
Scheibendicke s mm	12	12
Außendurchmesser d3 mm	80	94



# NV 3 HS 7367

## Haltestücke - massive Ausführung aus Vollmaterial

**Bestell-Nr.:** NV 3 HS 7367





NV 3 496

DIN 9834

ISO 9448

## Führungsbuchsen Stahl mit Bronzekern

**Material:** Stahl 1.7131 (16 Mn Cr 5) mit Bronzekern

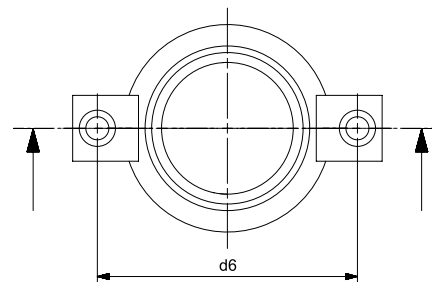
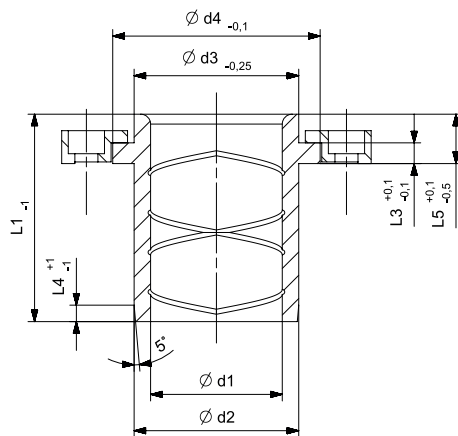
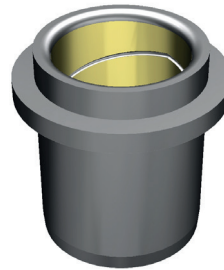
**Härte:** 61-63 HRC

**Ausführung:** feingeschliffen und gehont

**Einbau:** Aufnahmebohrung ISO H7

**Bestell-Nr.:** NV 3 496.d1

d1	d2	d3	d4	d6	L1	L3	L4	L5	R
40	50	50	63	79	63	6,3	5	15	3
50	63	63	71	89	71	6,3	6,3	17	5
63	80	80	90	123	80	10	8	19	6
80	100	100	112	143	100	10	10	22	8
100	125	125	140	168	125	10	12,5	21	10
125	160	160	180	203	160	10	16	30	12



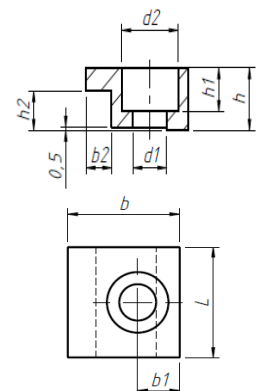
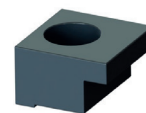
NV 3 HS 9832

DIN 9832

## Haltestücke nach DIN 9832

**Ausführung:** geeignet für Führungsbuchsen nach DIN 9834

**Bestell-Nr.:** NV 3 HS 9832.063-160



	b h9	L 0	h h11	b1	b2 +0,3 0	h1 +0,2 0	h2 0 -0,3	Ø d1 +0,2	Ø d2 +0,2
063-160	32	32	16	11	10	11,5	10	11,5	17,5