

Booster zum Befüllen von Gasdruckfedern

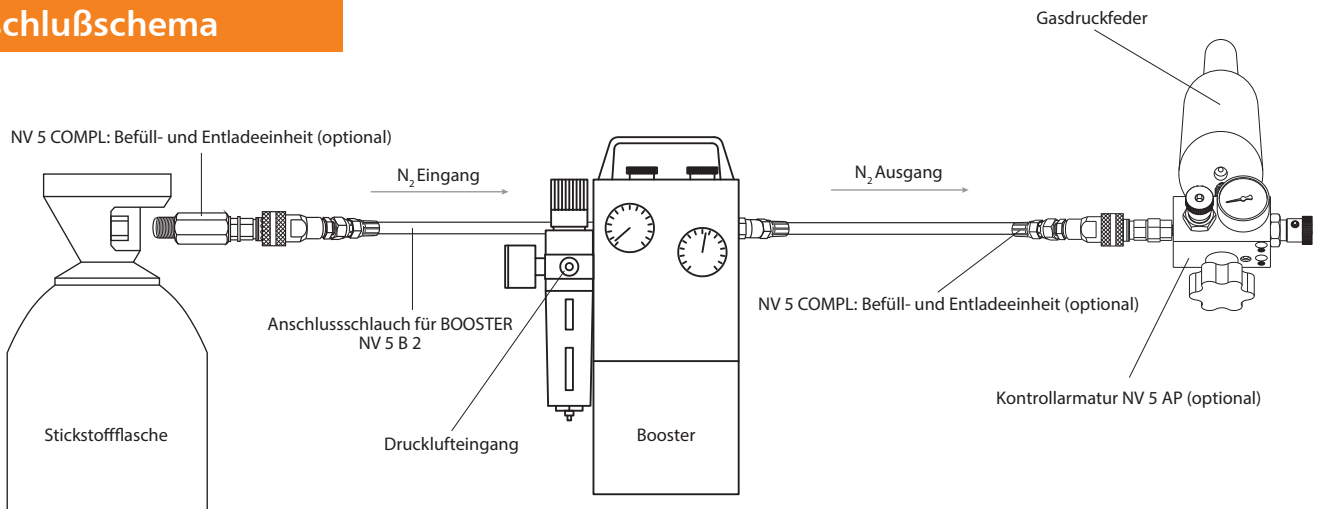
Der Bordignon Booster ermöglicht ein sicheres und genaues Befüllen von Gasdruckfedern mit Stickstoff, auch bei niedrigem Stickstoffflaschendruck. Er ist mit Manometern am Stickstoffein- und Ausgangsventil sowie einem Transportgriff ausgestattet, womit er sich an der Stickstoffflasche befestigen lässt.

Bedienungsanleitung

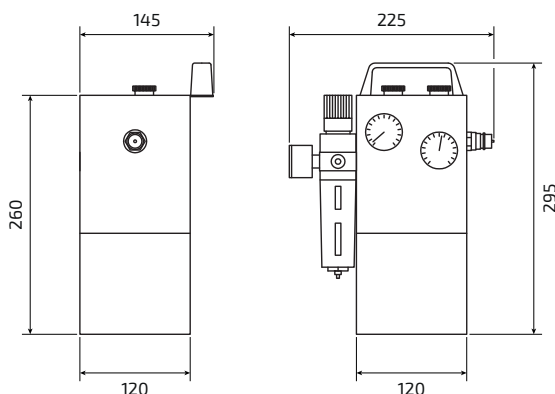
- Stickstoffflasche (Mindestdruck 20 bar) mit Booster verbinden
- Booster mit Gasdruckfeder verbinden (z.B. mit Befüllereinheit COMPL)
- Druckluft anschließen (Maximaldruck 8 bar; ab einer Nutzungsdauer von 30 min geölte Luft verwenden)
- Druckluft öffnen, Stickstoffflasche langsam öffnen
- Ablassventil schließen
- Befüllventil am Booster öffnen
- Wenn der gewünschte Druck in der Gasdruckfeder erreicht ist Befüllventil schließen, Ablassventil öffnen und GDF entfernen
- Druckluft- und Stickstoffflasche schließen



Anschlußschema



Technische Hinweise



⚠ NUR STICKSTOFF VERWENDEN!

Modell	Abmessung in mm	Gewicht in kg
Booster	295 x 225 x 145	9,5

Maximal erreichbarer Stickstoffdruck in Abhängigkeit vom Druckluftdruck:

Druckluftdruck in bar	max. Stickstoffdruck in bar
7	220
4	125
2	60