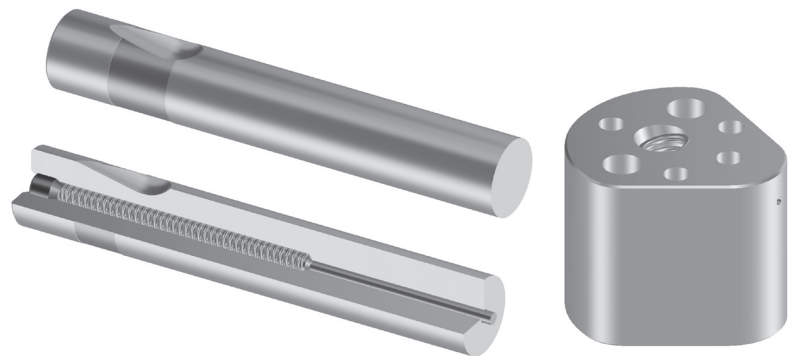


Produktgruppe 4

Schnellwech- scheidstempel



Mittels tränenförmiger Kugelkalotte im Stempelschaft und in der Halteplatte integrierter Kugel sind Schnellwechseleischnidstempel einfach und ohne Demontage der Halteplatte auswechselbar. Mit einem speziellen Kugelheber wird der Mechanismus gelöst und der Stempel kann nach unten abgezogen werden.

Ausführungsmöglichkeiten:

- schwere oder leichte Belastung
- mit oder ohne Auswerfer
- abgesetzt oder als Formschnidstempel

Die Stempel werden aus hochwertigem Werkzeugstahl gefertigt und kommen vorrangig in der Automobilindustrie zum Einsatz.



NV 4 LSL A Schnellwechsel-Schneidstempel

Form A - leichte Ausführung

Ausführung: gehärtet, angelassen und geschliffen

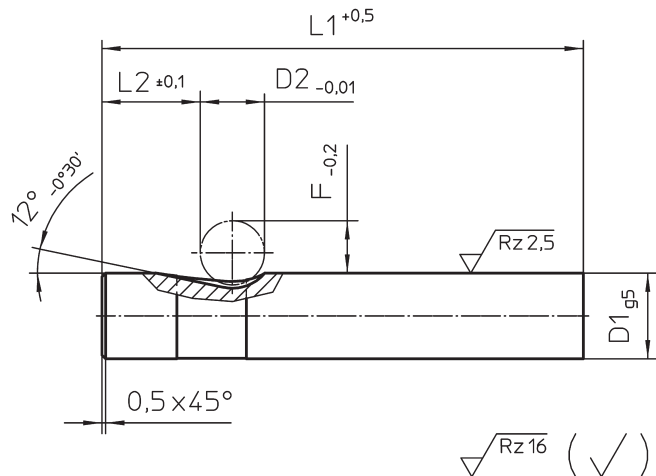
Material: 1.3343 (HSS)

Härte: 60 – 64 HRC

Auf Anfrage lieferbar abgesetzt und als Formschneidstempel. Zugehörige Stempelhalteplatten auf Anfrage.

Bestell-Nr.: NV 4 LSL A D1xL1

D1	D2	L2	F	L1
6,0	8,0	14,2	6,3	71 80 100 125
10,0				
13,0				
16,0				
20,0				
25,0				



NV 4 LSL EA Schnellwechsel-Schneidstempel

Form EA - leichte Ausführung mit Auswerfer

Ausführung: gehärtet, angelassen und geschliffen

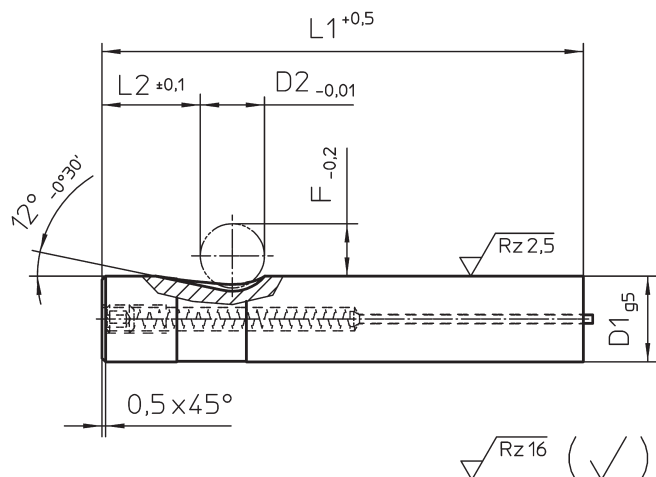
Material: 1.3343 (HSS)

Härte: 60 – 64 HRC

Auf Anfrage lieferbar abgesetzt und als Formschneidstempel. Zugehörige Stempelhalteplatten auf Anfrage.

Bestell-Nr.: NV 4 LSL EA D1xL1

D1	D2	L2	F	L1
6,0	8,0	14,2	6,3	71 80 90 100 125
10,0				
13,0				
16,0				
20,0				
25,0				



Preise und Lieferzeiten auf Anfrage.

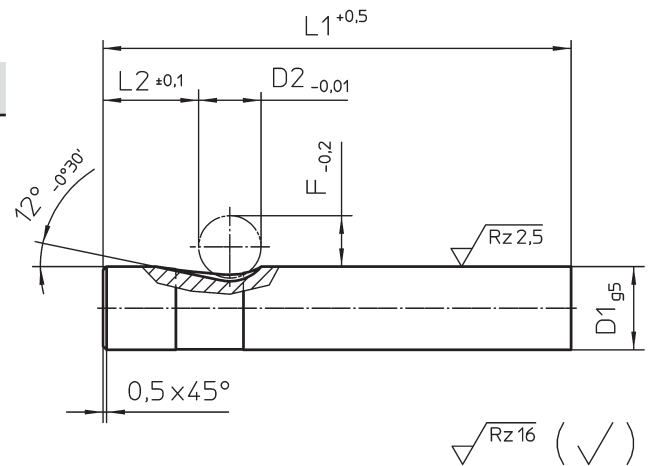
NV 4 LSS A Schnellwechsel-Schneidstempel

Form A - schwere Ausführung

Ausführung: gehärtet, angelassen und geschliffen
Material: 1.3343 (HSS)
Härte: 60 – 64 HRC
 Auf Anfrage lieferbar abgesetzt und als Formschneidstempel.

Bestell-Nr.: NV 4 LSS A D1xL1

D1	D2	L2	F	L1		
10,0	10,0	14,5	8,2	71	71	
13,0	12,0	18,5	9,2			80
16,0						100
20,0						125
25,0				-		
32,0						
40,0						



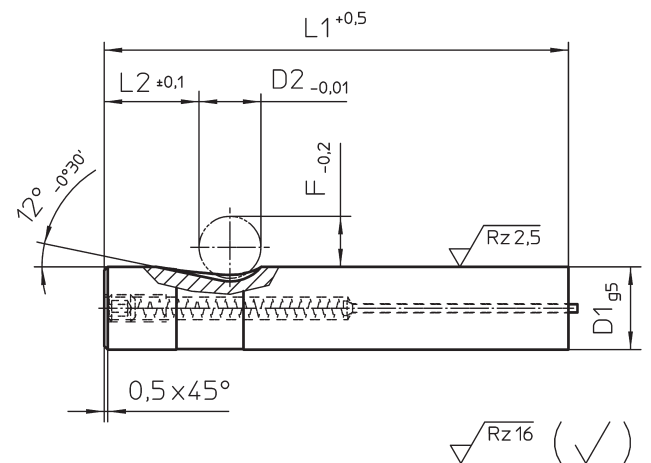
NV 4 LSS EA Schnellwechsel-Schneidstempel

Form EA - schwere Ausführung mit Auswerfer

Ausführung: gehärtet, angelassen und geschliffen
Material: 1.3343 (HSS)
Härte: 60 – 64 HRC
 Auf Anfrage lieferbar abgesetzt und als Formschneidstempel.

Bestell-Nr.: NV 4 LSS EA D1xL1

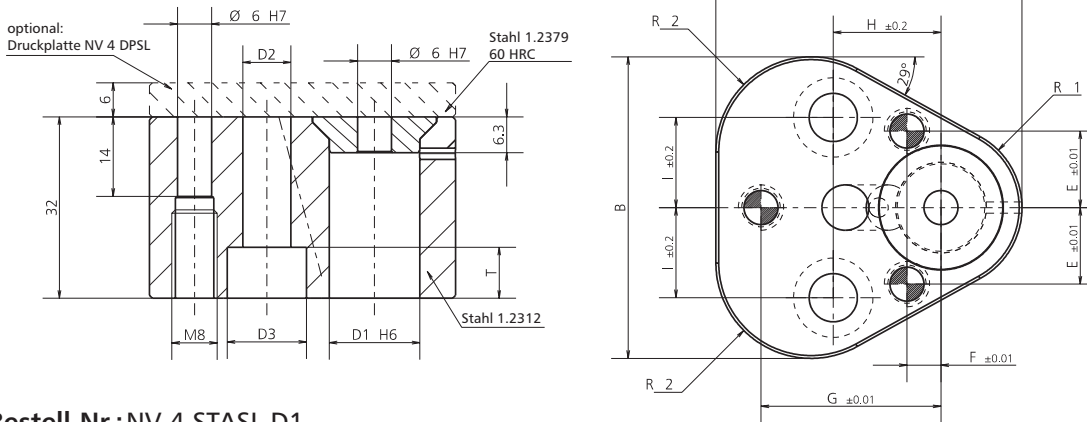
D1	D2	L2	F	L1		
10,0	10,0	14,5	8,2	71	71	
13,0	12,0	18,0	9,2			80
16,0						90
20,0						100
25,0				125		
32,0						
40,0						



Preise und Lieferzeiten auf Anfrage.

NV 4 STASL Stempelhalteplatte Polygonform

für Schnellwechselstempel leichte Beanspruchung

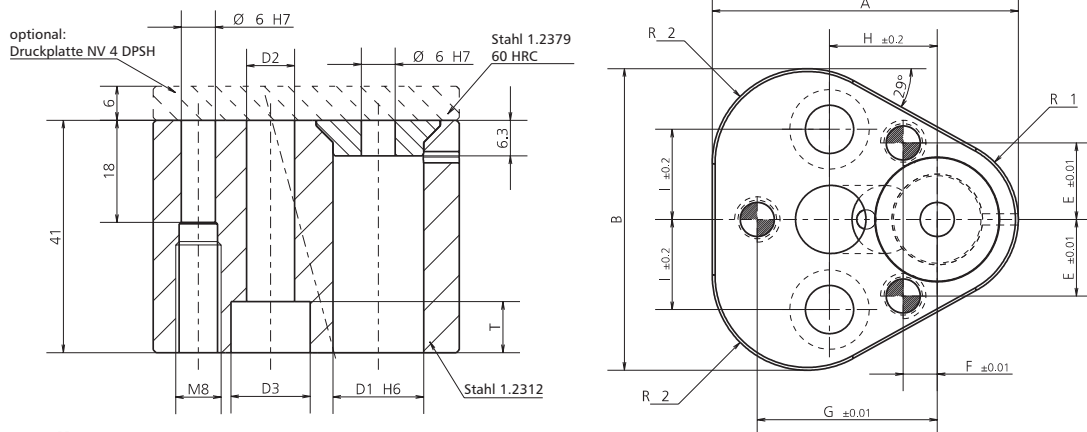


Bestell-Nr.: NV 4 STASL.D1

D1	D2	D3	A	B	E	F	G	H	I	T	R1	R2	Druckplatte
6,0	6,5	11,0	35,0	37,5	8,0	9,0	23,0	19,0	11,1	7,0	8,0	8,0	NV 4 DPSL.06
10,0	9,0	15,0	44,5	43,7	9,0	7,5	26,925	19,0	11,1	9,0	9,5	12,0	NV 4 DPSL.10
13,0	9,0	15,0	50,8	50,0	12,0	6,5	29,97	19,0	14,3	9,0	12,7	15,2	NV 4 DPSL.13
16,0	9,0	15,0	54,0	53,2	13,5	6,0	31,75	19,0	15,9	9,0	14,3	16,8	NV 4 DPSL.16
20,0	11,0	18,0	60,3	59,5	16,5	5,0	33,53	19,0	17,5	11,0	17,5	20,0	NV 4 DPSL.20
25,0	13,5	20,0	69,9	69,1	22,0	7,0	40,64	23,8	19,8	13,5	22,2	24,7	NV 4 DPSL.32
32,0	13,5	20,0	69,9	69,1	22,0	7,0	40,64	23,8	19,8	13,5	22,2	24,7	NV 4 DPSL.32
38,0	13,5	20,0	77,4	76,6	26,0	10,0	43,993	27,0	24,0	13,5	26,0	28,5	NV 4 DPSL.40

NV 4 STASS Stempelhalteplatte Polygonform

für Schnellwechselstempel schwere Beanspruchung

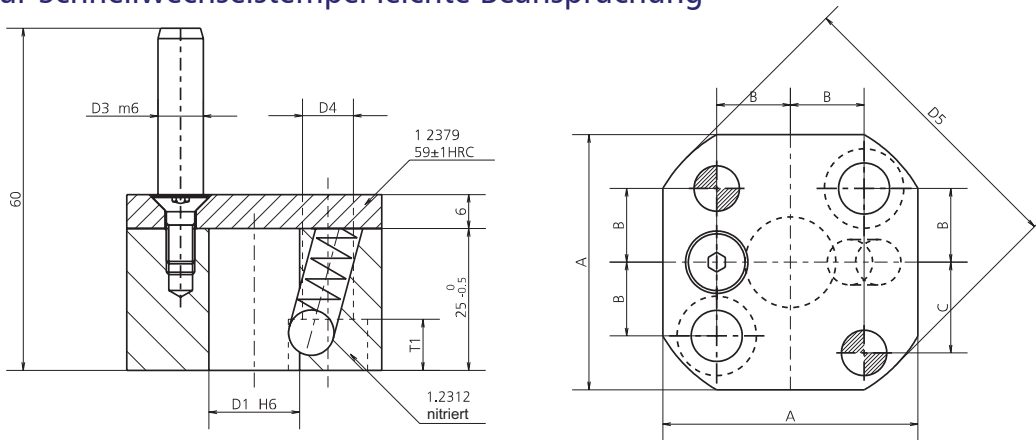


Bestell-Nr.: NV 4 STASS.D1

D1	D2	D3	A	B	E	F	G	H	I	T	R1	R2	Druckplatte
10,0	9,0	15,0	44,5	43,7	9,0	7,5	26,925	19,0	11,1	9,0	9,5	12,0	NV 4 DPSH.10
13,0	9,0	15,0	50,8	50,0	12,0	6,5	29,97	19,0	14,3	9,0	12,7	15,2	NV 4 DPSH.13
16,0	9,0	15,0	54,0	53,2	13,5	6,0	31,75	19,0	15,9	9,0	14,3	16,8	NV 4 DPSH.16
20,0	11,0	18,0	60,3	59,5	16,5	5,0	33,53	19,0	17,5	11,0	17,5	20,0	NV 4 DPSH.20
25,0	13,5	20,0	69,9	69,1	22,0	7,0	40,64	23,8	19,8	13,5	22,2	24,7	NV 4 DPSH.32
32,0	13,5	20,0	69,9	69,1	22,0	7,0	40,64	23,8	19,8	13,5	22,2	24,7	NV 4 DPSH.32
40,0	13,5	20,0	77,4	76,6	26,0	10,0	43,993	27,0	24,0	13,5	26,0	28,5	NV 4 DPSH.40

NV 4 SHQL Stempelhalteplatte quadratisch

für Schnellwechselstempel leichte Beanspruchung

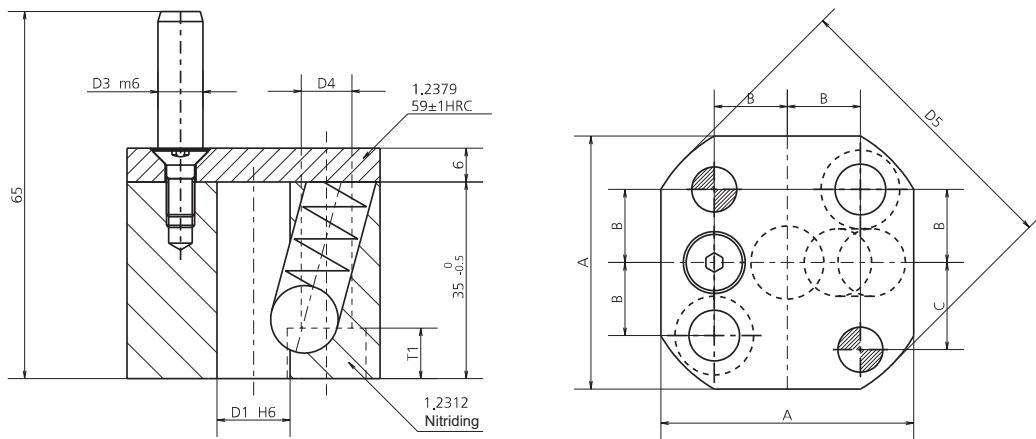


Bestell-Nr.: NV 4 SHQL.D1

D1	D3	D4	D5	A	B	T1
6,0	8	9	52	45	13	9
10,0	8	9	52	45	13	9
13,0	8	9	52	45	13	9
16,0	8	9	52	45	13	9
20,0	10	11	65	56	16	11
25,0	10	13	80	63	20	13
32,0	10	13	80	63	20	13

NV 4 SHQS Stempelhalteplatte quadratisch

für Schnellwechselstempel schwere Beanspruchung



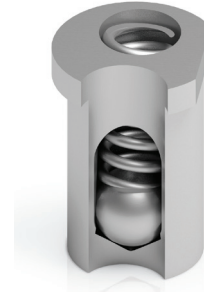
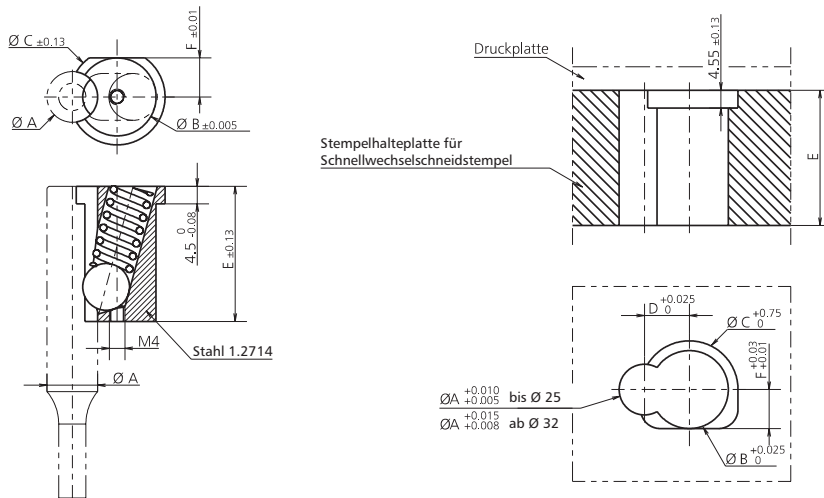
Bestell-Nr.: NV 4 SHQS.D1

D1	D3	D4	D5	A	B	T1
10,0	8	9	52	45	13	9
13,0	8	9	52	45	13	9
16,0	10	11	65	56	16	11
20,0	10	11	65	56	16	11
25,0	10	13	80	63	20	13
32,0	10	13	80	63	20	13

Preise und Lieferzeiten auf Anfrage.

NV 4 HEL NV 4 HEH Halteeinsatz

für Schnellwechselstempel leichte / schwere Beanspruchung



Bestell-Nr.: NV 4 HEL.ØA

ØA	ØB	ØC	D	E
6,0		14,6	6,5	25,7
10,0			9,0	
13,0	14,0	16,6	10,5	
16,0			12,0	
20,0			14,0	
25,0	16,0	18,6	16,5	
32,0			20,0	
38,0			23,0	

Bestell-Nr.: NV 4 HEH.ØA

ØA	ØB	ØC	D	E
10,0	16,0	19,6	10,0	34,7
13,0			11,5	
16,0			13,0	
20,0	20,0	24,6	15,0	
25,0			17,5	
32,0			21,0	
40,0			25,0	

Preise und Lieferzeiten auf Anfrage.