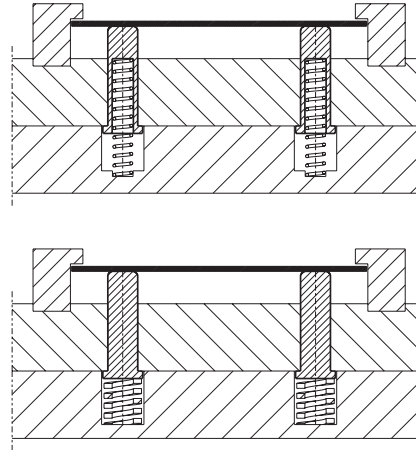
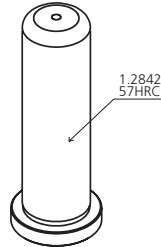
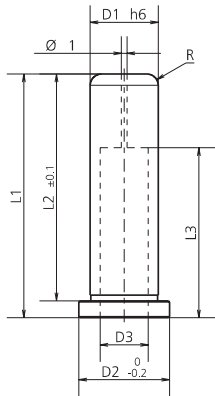


NV 6 1201

Streifenheber mit Bund NEU

Einbaubeispiel:



Bestell-Nr.: NV 6 1201.D1xL1

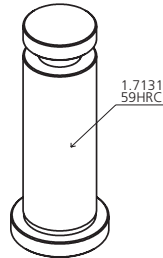
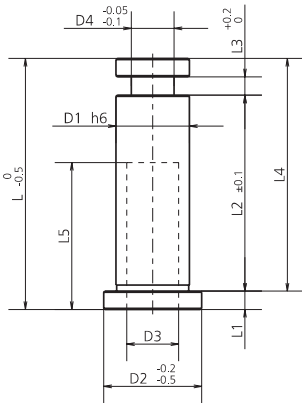
Beispiel: NV 6 1201.04x18

D1	D2	D3	L1	L2	L3	R			
4	6	-	18	16	-	0,5			
			22	20					
			25	23					
			27	25					
6	8		23	20		-	0,8		
			26	23					
			28	25					
			35	32					
8	10		43	40		-	1,0		
			26	23					
			28	28					
			35	32					
10	14	6,5	43	40	17	1,5			
			28	25			24		
			53	50			30		
			53	50			40		
12	16		8,5	28	25	17	2,0		
				35	32			24	
				43	40			30	
				53	50			40	
16	20			10,5	35	32	24	3,5	
					43	40			30
					53	50			40
					66	63			50
20	25	12,5			45	40	30	4,0	
					55	50			40
					68	63			50
					68	63			50

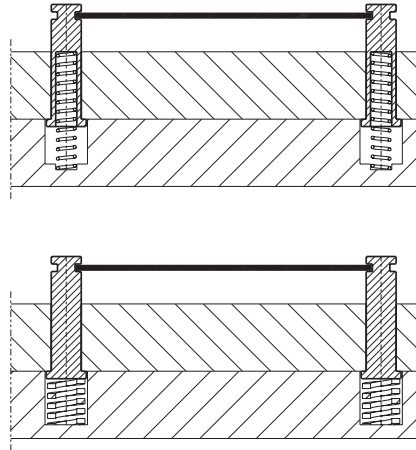
NV 6 1202

Streifenführungsbolzen mit Bund NEU

Streifenführungsbolzen als Alternative zu Streifenführungsleisten in Folgeverbundwerkzeugen funktionieren als Streifenführer und Streifenheber. Sie kommen unter anderem an Biegestationen zum Einsatz.



Einbaubeispiel:



Bestell-Nr.: NV 6 1202.D1xL

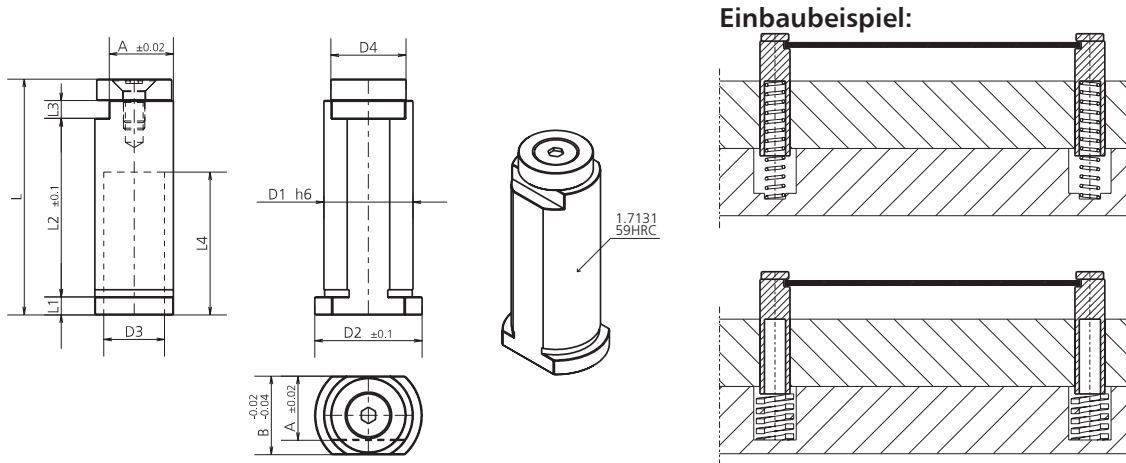
Beispiel: NV 6 1202.06x29

D1	D2	D3	D4	L	L1	L2	L3	L4	L5	
6	8,0		3	29,5	2	25	0,5	27,5		
				30,0				28,0		
				36,5				34,5		
				37,0				35,0		
8	10,0		5	31,0		25	1,0	28,0		
				32,0				29,0		
				38,0		32	1,0	35,0		
				39,0			2,0	36,0		
				46,0		40	1,0	43,0		
				47,0			2,0	44,0		
10	12,5	6,5	6	33,0		25	2,0	30,0	18	
				34,0				3,0		31,0
				40,0		32	2,0	37,0	24	
				41,0			3,0	38,0		
				48,0		40	2,0	45,0	30	
				49,0			3,0	46,0		
12	16,0	8,5	7	33,0		25	2,0	30,0		
				34,0				3,0		31,0
				40,0		32	2,0	37,0		24
				41,0			3,0	38,0		
				48,0		40	2,0	45,0		30
				49,0			3,0	46,0		
16	20,0	10,5	8	42,0		32	3,0	39,0	24	
				44,0				5,0		41,0
				50,0		40	3,0	47,0	30	
				52,0			5,0	49,0		
				60,0		50	3,0	57,0	40	
				62,0			5,0	59,0		
20	25,0	12,5	12	52,0		40	3,0	47,0	30	
				54,0				5,0		49,0
				62,0		50	3,0	57,0	40	
				64,0			5,0	59,0		
				75,0		63	3,0	7,0	50	
				77,0			5,0	70,0		

NV 6 1203

Streifenführungsbolzen mit Bund, demontierbar **NEU**

Die demontierbare Schraube der Streifenführungsbolzen mit Bund sollte bei der Montage mit mittelfestem Schraubensicherungslack Loctite 243 NV 6 243 gegen ungewolltes Lösen gesichert werden.



Bestell-Nr.: NV 6 1203.D1xL

Beispiel: NV 6 1203.06x29

D1	D2	D3	D4	L	L1	L2	L3	L4	A	B		
12	16	8,5	10	34	3	25	3	18	9,0	11,0		
				41		32		24				
				49		40		30				
16	20	11,0	13	44		5		32	5	24	11,0	14,0
				52				40		30		
				62				50		40		
20	25	13,0	17	56	5		40	5		30	15,0	18,0
				66			50			40		
				79			63			50		
25	30	17,0	21	56		5	40		5	30	18,0	22,0
				66			50			40		
				79			63			50		
30	35	21,0	25	56	5		40	5		30	21,5	26,0
				66			50			40		
				79			63			50		