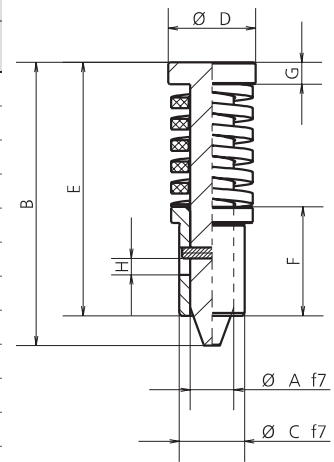


# NV 4 1411 - 1412 - 1413 - 1420 Suchereinheit

Die kompakte Suchereinheit, bestehend aus Sucherstift, Druckfeder und Buchse, ermöglicht die genaue Zentrierung eines Blechstreifens im Stanzwerkzeug und verhindert dessen Abheben. Zur Auswahl stehen je Abmessung drei verschiedene Druckfedern (1411, 1412, 1413), wodurch die Anpresskraft variiert werden kann. Außerdem ist eine Automotive Norm von Mercedes Benz im Programm (1420). Nut und Stift dienen der Arretierung der Buchse in der Suchereinheit.

Bestellnummer	Kraft unbelastete Feder (N)	Kraft belastete Feder (N)	Maße (mm)							
			Ø A	B	Ø C	Ø D	E	F	G	H
NV 4 1411.0536	25	70	5,0	36,0	8,0	11,0	34,0	8,0	3,0	4,5
NV 4 1412.0536	40	112	5,0	36,0	8,0	11,0	34,0	8,0	3,0	4,5
NV 4 1413.0536	55	155	5,0	36,0	8,0	11,0	34,0	8,0	3,0	4,5
NV 4 1411.0540	25	70	5,0	40,0	8,0	11,0	38,0	12,0	3,0	4,5
NV 4 1412.0540	40	112	5,0	40,0	8,0	11,0	38,0	12,0	3,0	4,5
NV 4 1413.0540	55	155	5,0	40,0	8,0	11,0	38,0	12,0	3,0	4,5
NV 4 1411.0544	25	70	5,0	44,0	8,0	11,0	42,0	16,0	3,0	4,5
NV 4 1412.0544	40	112	5,0	44,0	8,0	11,0	42,0	16,0	3,0	4,5
NV 4 1413.0544	55	155	5,0	44,0	8,0	11,0	42,0	16,0	3,0	4,5
NV 4 1411.0645	45	125	6,0	45,0	10,0	12,5	40,0	16,0	3,0	4,5
NV 4 1412.0645	75	210	6,0	45,0	10,0	12,5	40,0	16,0	3,0	4,5
NV 4 1413.0645	105	295	6,0	45,0	10,0	12,5	40,0	16,0	3,0	4,5
NV 4 1411.0649	75	125	6,0	49,0	10,0	12,5	44,0	20,0	3,0	4,5
NV 4 1412.0649	45	210	6,0	49,0	10,0	12,5	44,0	20,0	3,0	4,5
NV 4 1413.0649	105	295	6,0	49,0	10,0	12,5	44,0	20,0	3,0	4,5
NV 4 1411.0848	58	164	8,0	48,0	12,0	16,0	41,0	16,0	4,0	4,5
NV 4 1412.0848	123	346	8,0	48,0	12,0	16,0	41,0	16,0	4,0	4,5
NV 4 1413.0848	189	530	8,0	48,0	12,0	16,0	41,0	16,0	4,0	4,5
NV 4 1411.0852	58	164	8,0	52,0	12,0	16,0	45,0	20,0	4,0	4,5
NV 4 1412.0852	123	346	8,0	52,0	12,0	16,0	45,0	20,0	4,0	4,5
NV 4 1413.0852	189	530	8,0	52,0	12,0	16,0	45,0	20,0	4,0	4,5
NV 4 1411.1054	140	391	10,0	54,0	15,0	20,0	46,0	20,0	5,0	4,5
NV 4 1412.1054	245	686	10,0	54,0	15,0	20,0	46,0	20,0	5,0	4,5
NV 4 1413.1054	540	1512	10,0	54,0	15,0	20,0	46,0	20,0	5,0	4,5
NV 4 1411.1059	140	391	10,0	59,0	15,0	20,0	51,0	25,0	5,0	4,5
NV 4 1412.1059	245	686	10,0	59,0	15,0	20,0	51,0	25,0	5,0	4,5
NV 4 1413.1059	540	1512	10,0	59,0	15,0	20,0	51,0	25,0	5,0	4,5
NV 4 1420.1063*	49	62	9,8	63,2	15,0	18,0	53,0	28,0	4,0	3,5
NV 4 1420.1362	48	56	12,8	62,0	23,0	21,0	51,5	28,0	4,0	3,5
NV 4 1420.1672*	48	56	15,8	72,5	26,0	24,0	60,0	28,0	4,0	3,5



\* Mercedes-Benz Norm

### Einbaubeispiel:

