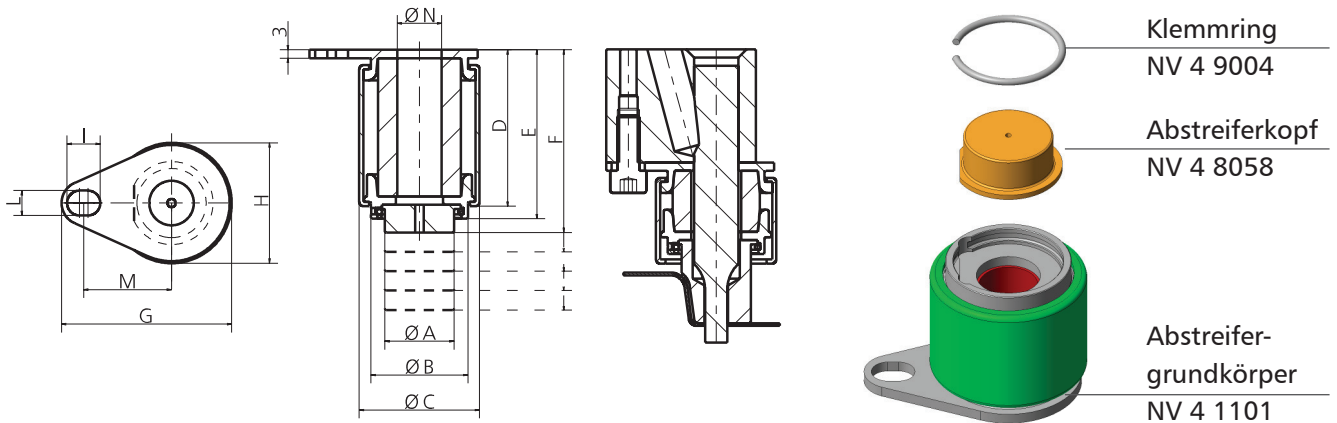


NV 4 1101

Blechabstreifer - Abstreifergrundkörper

Der Blechabstreifer kann für zylindrische Schneidstempel und Schnellwechselschneidstempel eingesetzt werden und unterstützt das saubere und einfache Abstreifen des Bleches vom Stempel. Dank der im Abstreifergrundkörper integrierten EFFBE-Feder wird der Schaft des Lochstempels zudem vor Schwingungen aus dem Werkzeug geschützt. Umrüst- und Wartungszeiten verkürzen sich durch Einsatz des Blechabstreifers signifikant. Die BRAL Köpfe unterscheiden sich je nach Stempelart. Diese können leicht ausgetauscht, mit einem Profil versehen werden und sind stets mit einer Verdrehsicherung ausgestattet.



Bestell-Nr.: NV 4 1101.Modell

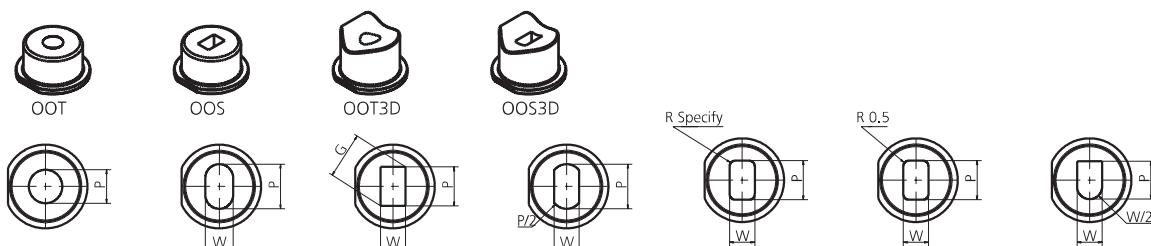
Beispiel: NV 4 1101.0010

Modell	Ø	ØA	ØB	ØC	D	E	Stempellänge F				G	H	I	L	M	ØN	max. Hub	max. Kraft daN
							L=70/71	L=80	L=90	L=100								
0010	10	16	25,0	33,0	37	40,5	47	56	66	76	51,5	33,0	12	9	26,925	10,1	8	200
0013	13	20	34,0	42,0	37	41,0	47	56	66	76	59,0	42,0	12	9	30,000	13,1	8	350
0016	16	25	39,0	47,5	37	41,0	47	56	66	76	63,5	47,5	12	9	31,750	16,1	8	400
0020	20	35	45,5	53,0	37	41,5	47	56	66	76	68,0	53,0	12	9	33,500	20,1	8	600
0025	25	44	57,5	67,0	37	42,0	47	56	66	76	82,0	67,0	12	9	40,650	25,1	8	900
0032	32	44	57,5	67,0	37	42,0	47	56	66	76	82,0	67,0	12	9	40,650	32,1	8	750
0040	40	48	65,0	73,5	37	42,5	47	56	66	76	88,5	73,5	12	9	44,000	40,1	8	750

Bestellhinweise:

- Schneidstempel sind nicht im Lieferumfang enthalten.
- Der Klemmring NV 4 9004 ist standardmäßig im Abstreifergrundkörper enthalten und kann als Ersatzteil nachbestellt werden.
- Kundenspezifische Profile des Abstreiferkopfes können nach Vorlage einer 3D Zeichnung gefertigt werden. Preise und Lieferzeiten auf Anfrage.

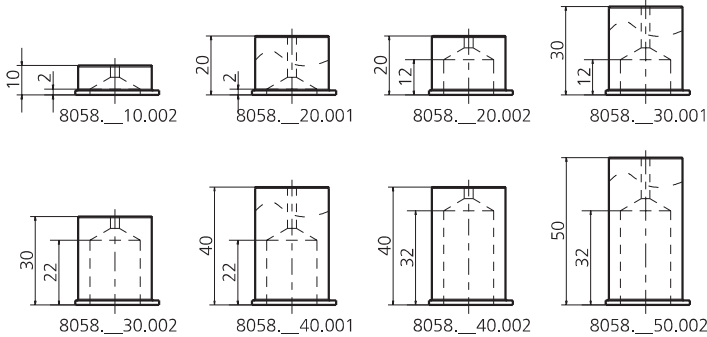
Mögliche Kopfprofile (umlaufender Spalt jeweils 0,15 mm):



NV 4 8058 Blechabstreifer - Abstreiferkopf

Material: Bronze

Ausführungsmöglichkeiten des Kopfes:



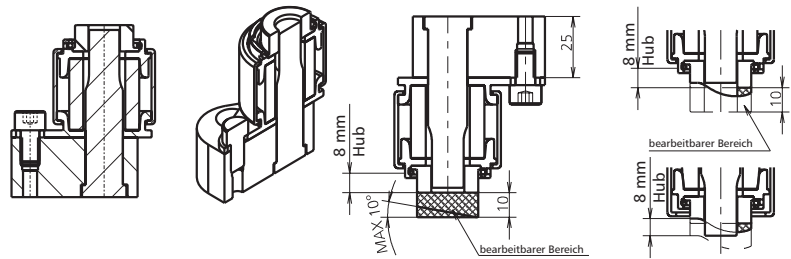
Der Abstreiferkopf ist immer mit einer Verdrehsicherung ausgestattet.

Bestell-Nr.: NV 4 8058.Code.Ausführung

Beispiel: NV 4 8058.1010.002

Schneidstempel mit zylindrischem Kopf:

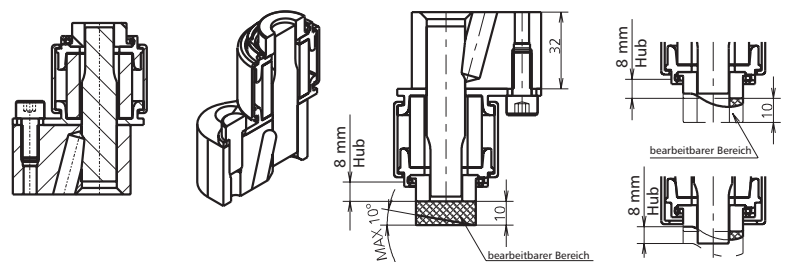
Ø Stempel	Stempellänge F			
	70/71	80	90	100
10	1010	1020	1030	1040
13	1310	1320	1330	1340
16	1610	1620	1630	1640
20	2010	2020	2030	2040
25	2510	2520	2530	2540
32	3210	3220	3230	3240
40	4010	4020	4030	4040



Schnellwechselschneidstempel

leichte Ausführung:

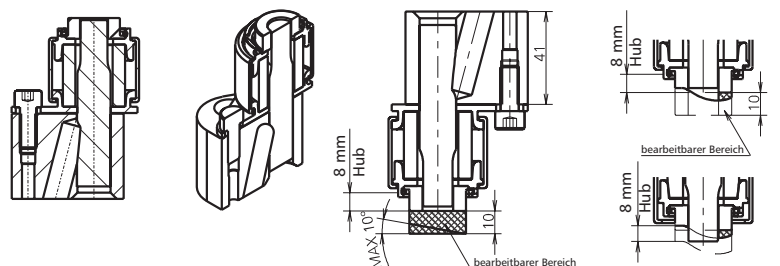
Ø Stempel	Stempellänge F			
	70/71	80	90	100
10	1010	1020	1030	1040
13	1310	1320	1330	1340
16	1610	1620	1630	1640
20	2010	2020	2030	2040
25	2510	2520	2530	2540
32	3210	3220	3230	3240
40	4010	4020	4030	4040



Schnellwechselschneidstempel

schwere Ausführung:

Ø Stempel	Stempellänge F			
	70/71	80	90	100
10	-	1010	1020	1030
13	-	1310	1320	1330
16	-	1610	1620	1630
20	-	2010	2020	2030
25	-	2510	2520	2530
32	-	3210	3220	3230
40	-	4010	4020	4030



NV 4 8061

Vorrichtung zur Bearbeitung des Abstreiferkopfes

Bestell-Nr.: NV 4 8061.Modell

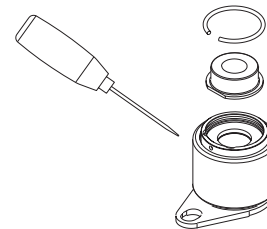
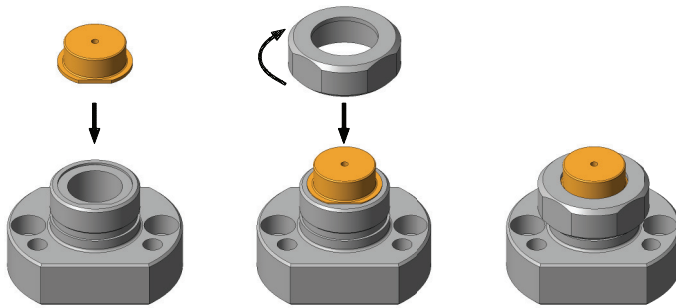
Beispiel: NV 4 8061.0010

Modell	Stempel Ø
0010	10
0013	13
0016	16
0020	20
0025	25
0032	32
0040	40

Vorgehensweise:

- den Kopf vom Abstreifer entfernen
- Kopf in die Vorrichtung einsetzen
- Verriegelungsring festschrauben
- Vorrichtung in Werkzeugmaschine einbauen
- Kopf bearbeiten
- Kopf aus Vorrichtung entfernen und in den Abstreifergrundkörper einbauen

Entfernung des Abstreiferkopfes vom Grundkörper durch Lösen des Klemmrings



Beispiele kundenspezifischer Köpfe

