

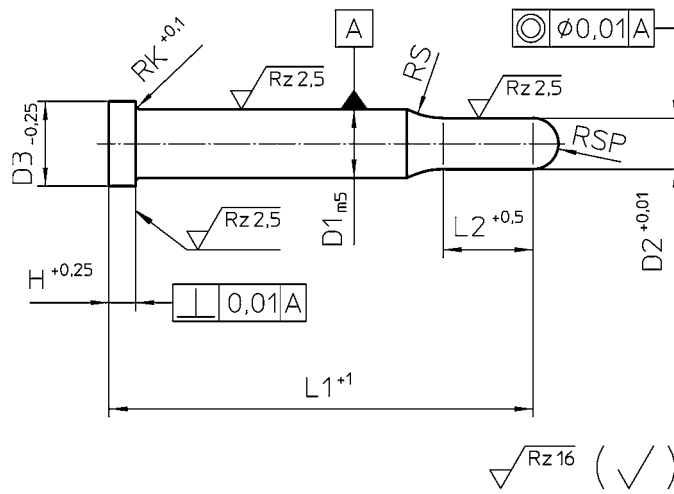


NV 4 LZ 22 SSC Sucherstift

ähnlich DIN ISO 8020

Form C

Ausführung: Kugel
Material: 1.3343 (HSS)
Härte: Schaft 62 - 66 HRC, Kopf: 47 - 57 HRC



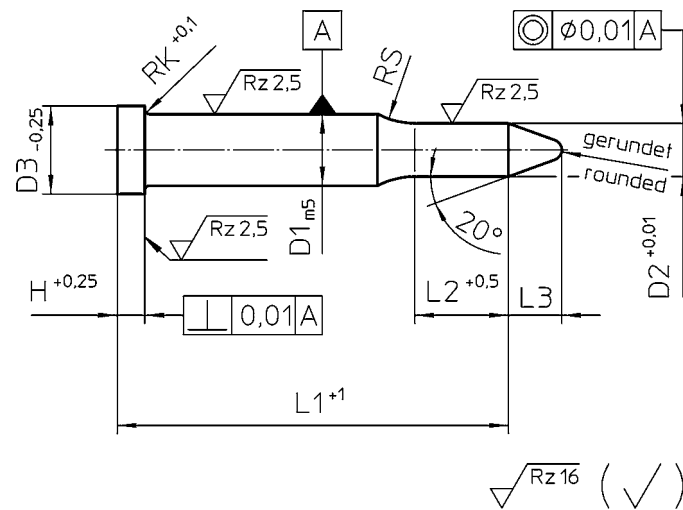
Bestell-Nr.: NV 4 LZ 22 SSC D1/D2xL1/L2

D1	D2	D3	H	RK	RS	RSP	L2	L1
5	1,50 - 4,99	8	5	0,3	13	0,5xD2	13	40 50 56 60 63
6	1,60 - 5,99	9						
8	2,50 - 7,99	11						
10	3,20 - 9,99	13						
13	5,00 - 12,99	16						
16	8,00 - 15,99	19		19			70 71 80 90 100	
20	10,00 - 19,99	23						
25	12,00 - 24,99	28						
32	16,00 - 31,99	35						
								25

NV 4 LZ 22 SSD ähnlich DIN ISO 8020 Sucherstift

Form C

Ausführung: Spitze
Material: 1.3343 (HSS)
Härte: Schaft 62 - 66 HRC, Kopf: 47 - 57 HRC



Bestell-Nr.: NV 4 LZ 22 SSD D1/D2xL1/L2

D1	D2	D3	H	RK	RS	L2	L3	L1
5	1,50 - 4,99	8	5	0,3	13	13	= D2	63 70 71 80 90 100 110 125 140
6	1,60 - 5,99	9						
8	2,50 - 7,99	11						
10	3,20 - 9,99	13						
13	5,00 - 12,99	16		0,4	13	19		
16	8,00 - 15,99	19						
20	10,00 - 19,99	23						
25	12,00 - 24,99	28						
32	16,00 - 31,99	35			25			

NV 4 PRESB

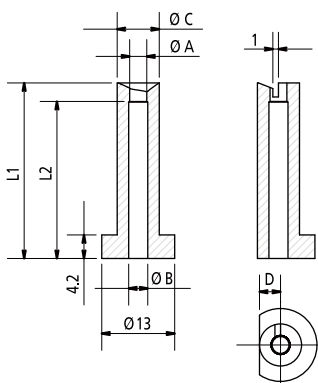
Gewindeprägestempel zu Erstellung eines Blechgewindes



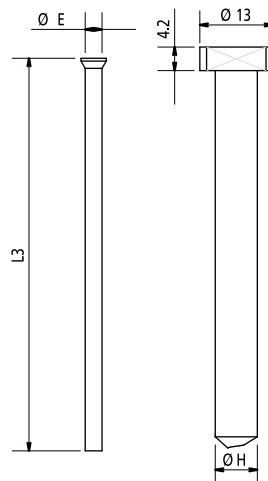
Der Gewindeprägestempel NV 4 PRESB dient der Erstellung von Gewinden für Blechschrauben in einem einzigen Stanzvorgang.

Beim Einschrauben und Festziehen der Blechschraube entsteht durch die Selbsthemmung ein Klemmsitz.

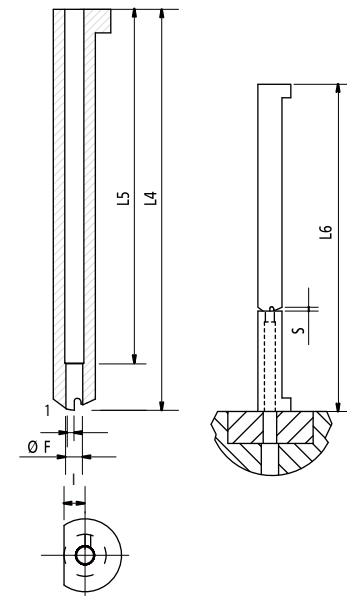
Die Gewindeprägestempel bestehen aus einer Matrize, einer Formhülse und einem DIN 9861 Stempel.



Matrize



DIN 9861 Stempel



Formhülse

Bestell-Nr.: NV 4 PRESB Ø Blechschraube

Ø Blechschraube	ØA H7	Ø B	Ø C h6	D K6	Ø E h6	Ø F H7	Ø H h6	I K6	L1	L2	L3	L4	L5	S	L6
B3.5	2,75	3,2	7,5	3,75	2,7	2,7	7,5	3,75	31,3	28	74,5	71,5	60	0,5	101,72
B3.9	3,05	3,4	7,5	3,75	3,0	3,0	7,5	3,75	31,3	28	74,5	71,5	60	0,63	101,85
B4.2	3,15	3,5	8,5	4,25	3,1	3,1	8,0	4,0	31,3	28	74,5	71,5	60	0,75	101,97
B4.8	3,85	4,2	9,0	4,50	3,8	3,8	8,0	4,0	31,3	28	74,5	71,5	60	0,88	102,10
B5.5	4,35	4,8	9,0	4,50	4,3	4,3	8,0	4,0	31,3	28	74,5	71,5	60	1,00	102,22
B6.3	4,85	5,3	10,5	5,25	4,8	4,8	10,0	5,0	31,3	28	74,5	71,5	60	1,20	102,42

Andere Ausführung auf Anfrage.