

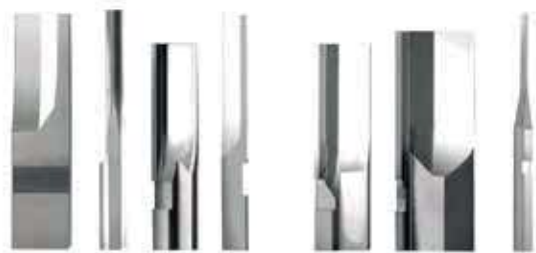
# Präzisions- und Sondererteile



## Präzisions- und Sonderteile

Die NVG mbH bietet Ihnen die Möglichkeit, Präzisions- und Sonderteile nach Ihren Vorgaben zu fertigen:

- in höchster Präzision
- Herstellung auf deutschen- und schweizer Maschinen
- schnelle Lieferzeit
- hervorragendes Preis- Leistungsverhältnis



**aus folgenden Werkstoffen:**

- Hochleistungswerkzeugstahl HWS
- Hochleistungsschnellarbeitsstahl HSS
- Warmarbeitsstahl 1.2343 / 1.2344
- pulvermetallurgischer Stahl ASP, CPM
- Nirosta 1.4125, 1.4112, 1.4404
- Hartmetall H40S, MG18, MG30
- Werkzeugstahl 1.2516, 1.2067
- besondere Böhler oder Uddeholm Stähle

**für die Stanz- und Biegetechnik**

- Profilstempel
- Schneideinsätze
- Sonderbuchsen
- Langlochstempel
- Schnellwechselstempel
- Sonderprofilstempel

**für die Umformtechnik**

- Matrizen
- Ziehringe

**für die Schraubenindustrie**

- Sondervorstäucher
- Matrizen
- Mehrzahnstempel

**für den Maschinenbau**

- Sonderdrehteile
- Sonderschleifteile

**für den Formenbau**

- Formeinsätze
- Sonderkerne / Sonderauswerfer
- Sonderhülsen
- Flachauswerfer mit Eckenradien
- Sonderführungselemente

**für die Medizintechnik**

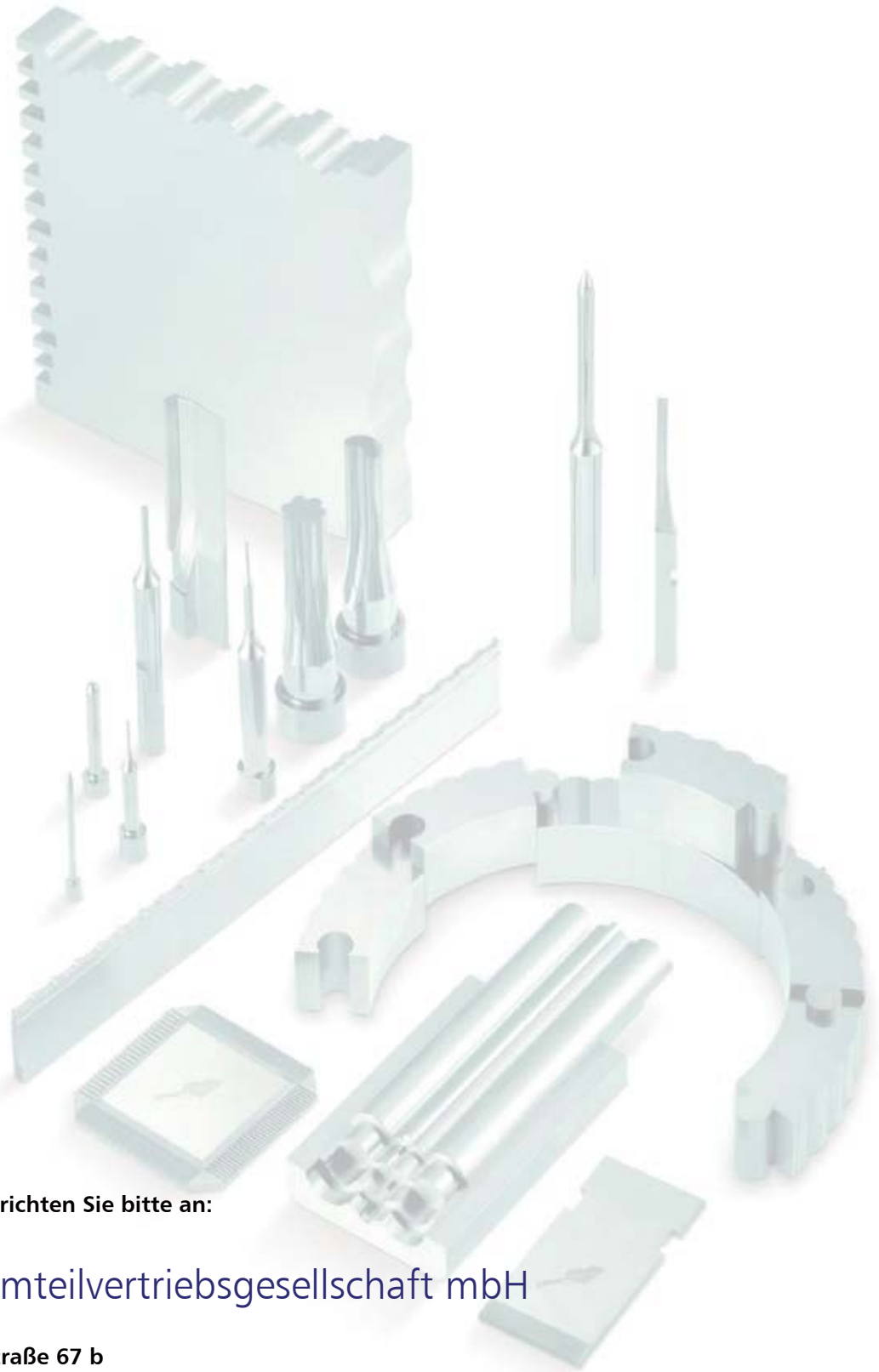
- Pipettenspitzennadeln
- Mikroteile ab  $\varnothing 0,0174$  mm

**für die Heisskanaltechnik**

- Hartmetalldüsen
- Verschlußnadeln

**für die technische Keramik**

- Hartmetallsonderstempel
- Pressstempel



Ihre Anfragen richten Sie bitte an:

**NVG Normteilvertriebsgesellschaft mbH**

**Obere Hauptstraße 67 b  
09235 Burkhardtsdorf**

**Telefon: 0 37 21 - 27 35 78  
Fax: 0 37 21 - 27 35 94  
E-Mail: [info@nvgmbh.de](mailto:info@nvgmbh.de)  
Web: [www.einspannzapfen.de](http://www.einspannzapfen.de)**