

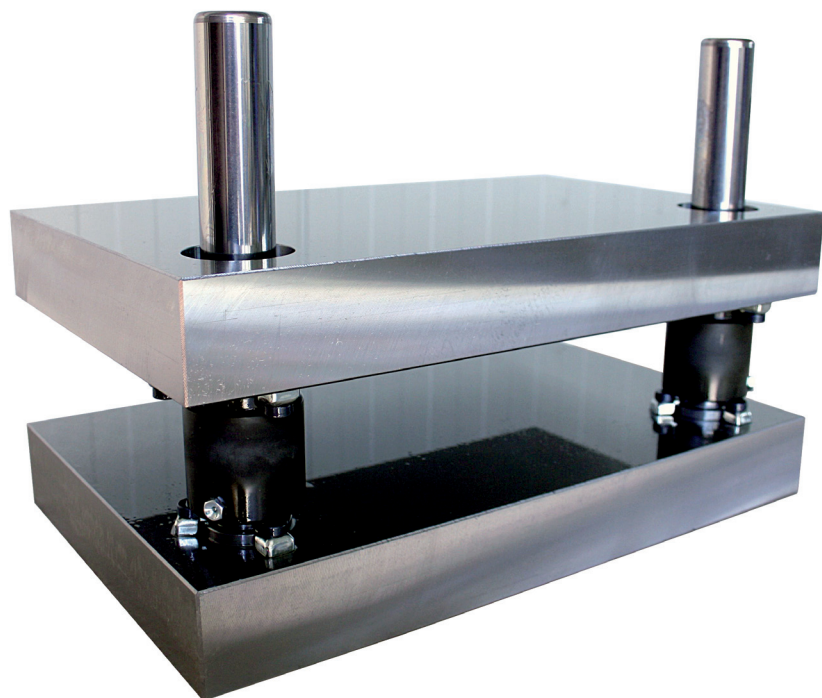
Produktgruppe 2

Säulenführungsgestelle

nach DIN 9868

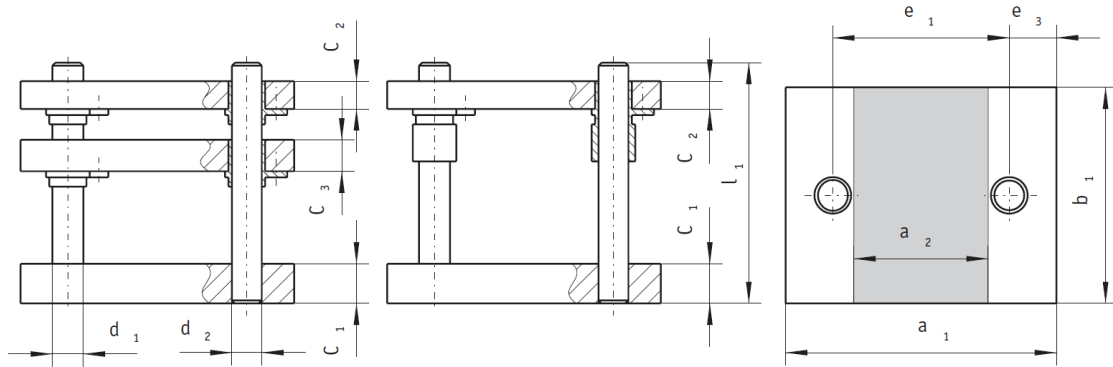
Stahlplatten

1.1730, geschliffen



Säulenführungsgestelle - Form A

nach DIN 9868



Plattenmaterial: 1.1730 (C45), Aluminium (3.4365) auf Anfrage

a ₁	Arbeitsfläche		c ₁	c ₂	c ₃	d ₁ x l ₁	d ₂ x l ₁	e ₁	e ₃	Bestell-Nr. um Auswahlmöglichkeiten ergänzen
	b ₁	a ₂								
250	160	120	32	32	32	25 x 200	24 x 200	170	40	NV 2 A-2516-1-
			32	40						NV 2 A-2516-2-
			40	32						NV 2 A-2516-3-
			40	40						NV 2 A-2516-4-
	200		32	32						NV 2 A-2520-1-
			32	40						NV 2 A-2520-2-
			40	32						NV 2 A-2520-3-
	250		40	40						NV 2 A-2520-4-
			32	32						NV 2 A-2525-1-
32		40	NV 2 A-2525-2-							
40		32	NV 2 A-2525-3-							
315	200	165	40	40	32	32 x 200	30 x 200	225	45	NV 2 A-3120-1-
			40	50						NV 2 A-3120-2-
			50	40						NV 2 A-3120-3-
			50	50						NV 2 A-3120-4-
	250		40	40						NV 2 A-3125-1-
			40	50						NV 2 A-3125-2-
			50	40						NV 2 A-3125-3-
			50	50						NV 2 A-3125-4-
	315		40	40						NV 2 A-3131-1-
			40	50						NV 2 A-3131-2-
			50	40						NV 2 A-3131-3-
			50	50						NV 2 A-3131-4-
400	200	250	40	40	32	32 x 224	30 x 224	310	45	NV 2 A-4020-1-
			40	50						NV 2 A-4020-2-
			50	40						NV 2 A-4020-3-
			50	50						NV 2 A-4020-4-
	250		40	40						NV 2 A-4025-1-
			40	50						NV 2 A-4025-2-
			50	40						NV 2 A-4025-3-
			50	50						NV 2 A-4025-4-
	315		40	40						NV 2 A-4031-1-
			40	50						NV 2 A-4031-2-
			50	40						NV 2 A-4031-3-
			50	50						NV 2 A-4031-4-
	400		40	40						NV 2 A-4040-1-
			40	50						NV 2 A-4040-2-
			50	40						NV 2 A-4040-3-
			50	50						NV 2 A-4040-4-

Säulenführungsgestelle - Form A

nach DIN 9868

Auswahlmöglichkeit	Bestellbeispiel
Gestellausführung	Form A
Außenmaße	250x160
Plattenpaarung	$C_1=40$ $C_2=32$
inkl. Zwischenplatte	C_3
Führungsart	S=Stahl, B=bronzepf., K=Kugel
Durchlaufrichtung	1=links-rechts 2=vorne-hinten
Bestellnummer	NV 2 A -2516 -3 -Z -B -2

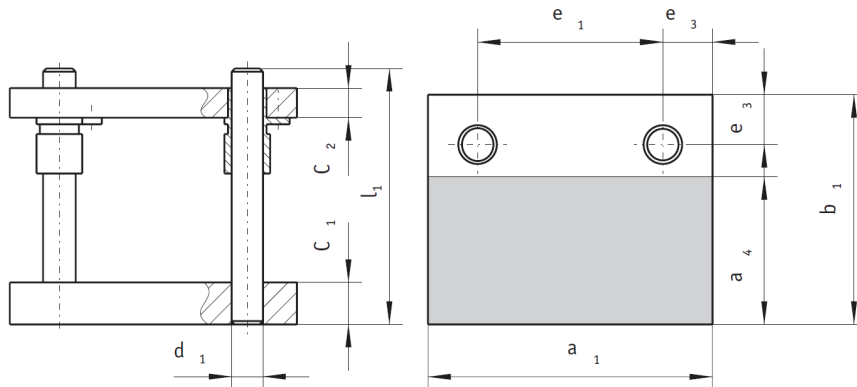
verwendete Führungen			
in C_1 Säule NV 3 982.d ₁ /d ₂ x l ₁			
Bundbuchsen			
in C_2	NV3 094	NV3 084	NV3 064
in C_3	NV3 095	NV3 085	NV3 065
	Stahl	bronzepf.	Kugel

andere Führungselemente siehe Produktgruppe 3

a ₁	Arbeitsfläche		c ₁	c ₂	c ₃	d ₁ x l ₁	d ₂ x l ₁	e ₁	e ₃	Bestell-Nr. um Auswahlmöglichkeiten ergänzen
	b ₁	a ₂								
500	250	330	40	40	32	40 x 224	38 x 224	400	50	NV 2 A-5025-1- NV 2 A-5025-2- NV 2 A-5025-3- NV 2 A-5025-4-
			40	50						NV 2 A-5031-1- NV 2 A-5031-2- NV 2 A-5031-3- NV 2 A-5031-4-
			40	40						NV 2 A-5040-1- NV 2 A-5040-2- NV 2 A-5040-3- NV 2 A-5040-4-
			40	50						NV 2 A-5050-1- NV 2 A-5050-2- NV 2 A-5050-3- NV 2 A-5050-4-
630	315	430	50	50	40	50 x 250	48 x 250	510	60	NV 2 A-6331-1- NV 2 A-6331-2- NV 2 A-6331-3- NV 2 A-6331-4-
			50	58						NV 2 A-6340-1- NV 2 A-6340-2- NV 2 A-6340-3- NV 2 A-6340-4-
			58	50						NV 2 A-6350-1- NV 2 A-6350-2- NV 2 A-6350-3- NV 2 A-6350-4-
			58	58						NV 2 A-6363-1- NV 2 A-6363-2- NV 2 A-6363-3- NV 2 A-6363-4-
710	400	510	58	58	40	50 x 250	48 x 250	590	60	NV 2 A-7140-1- NV 2 A-7140-2- NV 2 A-7140-3- NV 2 A-7140-4-
			58	63						NV 2 A-7150-1- NV 2 A-7150-2- NV 2 A-7150-3- NV 2 A-7150-4-
			63	58						NV 2 A 7163-1- NV 2 A 7163-2- NV 2 A 7163-3- NV 2 A 7163-4-
			63	63						

Säulenführungsgestelle - Form B

nach DIN 9868



Plattenmaterial: 1.1730 (C45), Aluminium (3.4365) auf Anfrage

Arbeitsfläche			c_1	c_2	$d_1 \times l_1$	e_1	e_3	Bestell-Nr. um Auswahlmöglichkeiten ergänzen
a_1	a_4	b_1						
250	95	160	32	32	25 x 200	170	40	NV 2 B-2516-1- NV 2 B-2516-2- NV 2 B-2516-3- NV 2 B-2516-4-
			32	40				NV 2 B-2520-1- NV 2 B-2520-2- NV 2 B-2520-3- NV 2 B-2520-4-
			40	32				NV 2 B-2525-1- NV 2 B-2525-2- NV 2 B-2525-3- NV 2 B-2525-4-
250	135	200	40	40	32 x 200	225	45	NV 2 B-3120-1- NV 2 B-3120-2- NV 2 B-3120-3- NV 2 B-3120-4-
			40	50				NV 2 B-3125-1- NV 2 B-3125-2- NV 2 B-3125-3- NV 2 B-3125-4-
			50	40				NV 2 B-3131-1- NV 2 B-3131-2- NV 2 B-3131-3- NV 2 B-3131-4-
250	185	250	40	40	32 x 224	310	45	NV 2 B-4020-1- NV 2 B-4020-2- NV 2 B-4020-3- NV 2 B-4020-4-
			40	50				NV 2 B-4025-1- NV 2 B-4025-2- NV 2 B-4025-3- NV 2 B-4025-4-
			50	40				NV 2 B-4031-1- NV 2 B-4031-2- NV 2 B-4031-3- NV 2 B-4031-4-
400	125	200	40	40	32 x 224	310	45	NV 2 B-4040-1- NV 2 B-4040-2- NV 2 B-4040-3- NV 2 B-4040-4-
			40	50				NV 2 B-4040-1- NV 2 B-4040-2- NV 2 B-4040-3- NV 2 B-4040-4-
			50	40				NV 2 B-4040-1- NV 2 B-4040-2- NV 2 B-4040-3- NV 2 B-4040-4-

Säulenführungsgestelle - Form B

nach DIN 9868

Auswahlmöglichkeit	Bestellbeispiel						
Gestellausführung	Form B						
Außenmaße	250 x 160						
Plattenpaarung	C ₁ =40 C ₂ =32						
Führungsart	S=Stahl, B=bronzepl, K=Kugel						
Durchlaufrichtung	1=links-rechts 2=vorne-hinten						
Bestellnummer		NV 2	B	-2516	-3	-B	-1

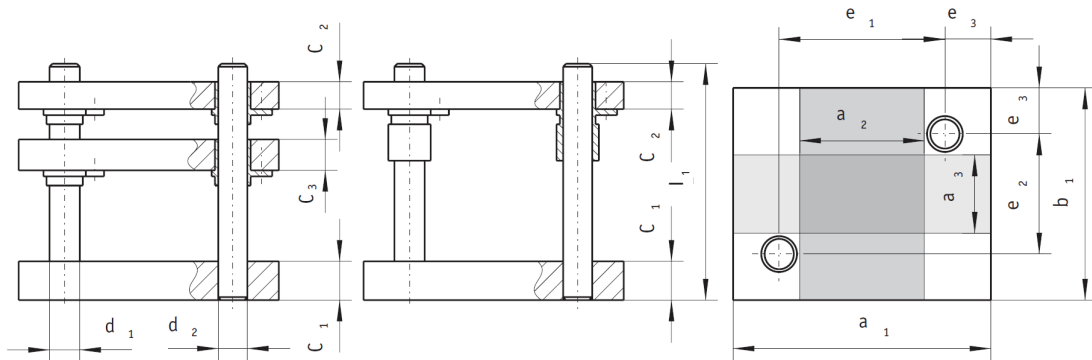
verwendete Führungen			
in C ₁ Säule NV 3 982.d ₁ x l ₁			
Bundbuchsen			
in C ₂	NV3 094	NV3 084	NV3 064
in C ₃	NV3 095	NV3 085	NV3 065
	Stahl	bronzepl.	Kugel

andere Führungselemente siehe Produktgruppe 3

Arbeitsfläche			c ₁	c ₂	d ₁ x l ₁	e ₁	e ₃	Bestell-Nr. um Auswahlmöglichkeiten ergänzen
a ₁	a ₄	b ₁						
500	165	250	40	40	40 x 224	400	50	NV 2 B-5025-1-
			40	50				NV 2 B-5025-2-
			50	40				NV 2 B-5025-3-
			50	50				NV 2 B-5025-4-
500	230	315	40	40	40 x 224	400	50	NV 2 B-5031-1-
			40	50				NV 2 B-5031-2-
			50	40				NV 2 B-5031-3-
			50	50				NV 2 B-5031-4-
500	315	400	40	40	40 x 224	400	50	NV 2 B-5040-1-
			40	50				NV 2 B-5040-2-
			50	40				NV 2 B-5040-3-
			50	50				NV 2 B-5040-4-
500	415	500	40	40	40 x 224	400	50	NV 2 B-5050-1-
			40	50				NV 2 B-5050-2-
			50	40				NV 2 B-5050-3-
			50	50				NV 2 B-5050-4-
630	215	315	50	50	50 x 250	510	60	NV 2 B-6331-1-
			50	58				NV 2 B-6331-2-
			58	50				NV 2 B-6331-3-
			58	58				NV 2 B-6331-4-
630	300	400	50	50	50 x 250	510	60	NV 2 B-6340-1-
			50	58				NV 2 B-6340-2-
			58	50				NV 2 B-6340-3-
			58	58				NV 2 B-6340-4-
630	400	500	50	50	50 x 250	510	60	NV 2 B-6350-1-
			50	58				NV 2 B-6350-2-
			58	50				NV 2 B-6350-3-
			58	58				NV 2 B-6350-4-
630	530	630	50	50	50 x 250	510	60	NV 2 B-6363-1-
			50	58				NV 2 B-6363-2-
			58	50				NV 2 B-6363-3-
			58	58				NV 2 B-6363-4-
710	300	400	58	58	50 x 250	590	60	NV 2 B-7140-1-
			58	63				NV 2 B-7140-2-
			63	58				NV 2 B-7140-3-
			63	63				NV 2 B-7140-4-
710	400	500	58	58	50 x 250	590	60	NV 2 B-7150-1-
			58	63				NV 2 B-7150-2-
			63	58				NV 2 B-7150-3-
			63	63				NV 2 B-7150-4-
710	530	630	58	58	50 x 250	590	60	NV 2 B-7163-1-
			58	63				NV 2 B-7163-2-
			63	58				NV 2 B-7163-3-
			63	63				NV 2 B-7163-4-

Säulenführungsgestelle - Form C

nach DIN 9868



Plattenmaterial: 1.1730 (C45), Aluminium (3.4365) auf Anfrage

Arbeitsfläche		Arbeitsfläche		c ₁	c ₂	c ₃	d ₁ x l ₁	d ₂ x l ₁	e ₁	e ₂	e ₃	Bestell-Nr. um Auswahlmöglichkeiten ergänzen
a ₁	a ₃	b ₁	a ₂									
250	70	160	120	32	32	32	25 x 200	24 x 200	170	80	40	NV 2 C-2516-1- NV 2 C-2516-2- NV 2 C-2516-3- NV 2 C-2516-4-
				32	40							
		40		32								
	120	200		32	32							
				32	40							
		40		32								
315	50	200	165	40	40	32	32 x 200	30 x 200	225	110	45	NV 2 C-3120-1- NV 2 C-3120-2- NV 2 C-3120-3- NV 2 C-3120-4-
				40	50							
		50		40								
	100	250		40	40							
				40	50							
		50		40								
400	50	200	250	40	40	32	32 x 224	30 x 224	310	110	45	NV 2 C-4020-1- NV 2 C-4020-2- NV 2 C-4020-3- NV 2 C-4020-4-
				40	50							
		50		40								
	100	250		40	40							
				40	50							
		50		40								
400	165	315	250	40	40	32	32 x 224	30 x 224	310	160	45	NV 2 C-4025-1- NV 2 C-4025-2- NV 2 C-4025-3- NV 2 C-4025-4-
				40	50							
		50		40								
	250	400		40	40							
				40	50							
		50		40								
400	250	400	250	40	40	32	32 x 224	30 x 224	310	225	45	NV 2 C-4031-1- NV 2 C-4031-2- NV 2 C-4031-3- NV 2 C-4031-4-
				40	50							
		50		40								
	250	400		40	40							
				40	50							
		50		40								
400	250	400	250	40	40	32	32 x 224	30 x 224	310	310	45	NV 2 C-4040-1- NV 2 C-4040-2- NV 2 C-4040-3- NV 2 C-4040-4-
				40	50							
		50		40								
	250	400		40	40							
				40	50							
		50		40								

Säulenführungsgestelle - Form C

nach DIN 9868

Auswahl	Bestellbeispiel						
Gestellausführung	Form C						
Außenmaße	250x160						
Plattenpaarung	C ₁ =40 C ₂ =32						
inkl. Zwischenplatte	C ₃						
Führungsart	S=Stahl, B=bronzempl, K=Kugel						
Durchlaufrichtung	1=links-rechts 2=vorne-hinten						
Bestellnummer		NV 2	C	-2516	-3	-Z	-B -1

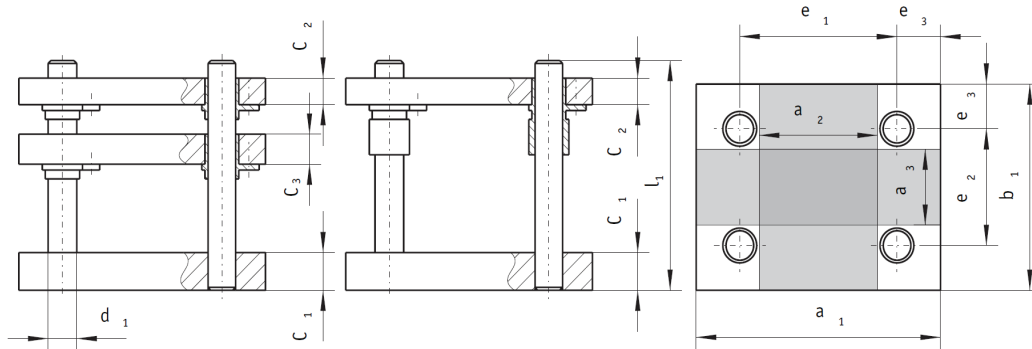
verwendete Führungen			
in C ₁ Säule NV 3 982.d ₁ /d ₂ x l ₁			
Bundbuchsen			
in C ₂	NV3 094	NV3 084	NV3 064
in C ₃	NV3 095	NV3 085	NV3 065
	Stahl	bronzempl.	Kugel

andere Führungselemente siehe Produktgruppe 3

Arbeitsfläche		Arbeitsfläche		c ₁	c ₂	c ₃	d ₁ x l ₁	d ₂ x l ₁	e ₁	e ₂	e ₃	Bestell-Nr. um Auswahlmöglichkeiten ergänzen
a ₁	a ₃	b ₁	a ₂									
500	80	250	330	40	40	32	40 x 224	38 x 224	400	150	50	NV 2 C-5025-1- NV 2 C-5025-2- NV 2 C-5025-3- NV 2 C-5025-4-
				40	50							
	50	40										
	50	50										
500	145	315	330	40	40	32	40 x 224	38 x 224	400	215	50	NV 2 C-5031-1- NV 2 C-5031-2- NV 2 C-5031-3- NV 2 C-5031-4-
				40	50							
	50	40										
	50	50										
500	230	400	330	40	40	32	40 x 224	38 x 224	400	300	50	NV 2 C-5040-1- NV 2 C-5040-2- NV 2 C-5040-3- NV 2 C-5040-4-
				40	50							
	50	40										
	50	50										
500	330	500	330	40	40	32	40 x 224	38 x 224	400	400	50	NV 2 C-5050-1- NV 2 C-5050-2- NV 2 C-5050-3- NV 2 C-5050-4-
				40	50							
	50	40										
	50	50										
630	115	315	430	50	50	40	50 x 250	48 x 250	510	195	60	NV 2 C-6331-1- NV 2 C-6331-2- NV 2 C-6331-3- NV 2 C-6331-4-
				50	58							
	58	50										
	58	58										
630	200	400	430	50	50	40	50 x 250	48 x 250	510	280	60	NV 2 C-6340-1- NV 2 C-6340-2- NV 2 C-6340-3- NV 2 C-6340-4-
				50	58							
	58	50										
	58	58										
630	300	500	430	50	50	40	50 x 250	48 x 250	510	380	60	NV 2 C-6350-1- NV 2 C-6350-2- NV 2 C-6350-3- NV 2 C-6350-4-
				50	58							
	58	50										
	58	58										
630	430	630	430	50	50	40	50 x 250	48 x 250	510	510	60	NV 2 C-6363-1- NV 2 C-6363-2- NV 2 C-6363-3- NV 2 C-6363-4-
				50	58							
	58	50										
	58	58										
710	200	400	510	58	58	40	50 x 250	48 x 250	590	280	60	NV 2 C-7140-1- NV 2 C-7140-2- NV 2 C-7140-3- NV 2 C-7140-4-
				58	63							
	63	58										
	63	63										
710	300	500	510	58	58	40	50 x 250	48 x 250	590	380	60	NV 2 C-7150-1- NV 2 C-7150-2- NV 2 C-7150-3- NV 2 C-7150-4-
				58	63							
	63	58										
	63	63										
710	430	630	510	58	58	40	50 x 250	48 x 250	590	510	60	NV 2 C-7163-1- NV 2 C-7163-2- NV 2 C-7163-3- NV 2 C-7163-4-
				58	63							
	63	58										
	63	63										

Säulenführungsgestelle - Form D

nach DIN 9868



Plattenmaterial: 1.1730 (C45), Aluminium (3.4365) auf Anfrage

Arbeitsfläche		Arbeitsfläche		c ₁	c ₂	c ₃	d ₁ x l ₁	e ₁	e ₂	e ₃	Bestell-Nr. um Auswahlmöglichkeiten ergänzen		
a ₁	a ₃	b ₁	a ₂										
250		160		32	32	32	25 x 200	170	80	40	NV 2 D-2516-1- NV 2 D-2516-2- NV 2 D-2516-3- NV 2 D-2516-4-		
	70	200	120	32	40						32	40	NV 2 D-2520-1- NV 2 D-2520-2- NV 2 D-2520-3- NV 2 D-2520-4-
	120	250		32	40						32	40	NV 2 D-2525-1- NV 2 D-2525-2- NV 2 D-2525-3- NV 2 D-2525-4-
315	50	200		40	40	32	32 x 200	225	110	45	NV 2 D-3120-1- NV 2 D-3120-2- NV 2 D-3120-3- NV 2 D-3120-4-		
	100	250	165	40	50						40	50	NV 2 D-3125-1- NV 2 D-3125-2- NV 2 D-3125-3- NV 2 D-3125-4-
	165	315		40	50						40	50	NV 2 D-3131-1- NV 2 D-3131-2- NV 2 D-3131-3- NV 2 D-3131-4-
400	50	200		40	40	32	32 x 224	310	110	45	NV 2 D-4020-1- NV 2 D-4020-2- NV 2 D-4020-3- NV 2 D-4020-4-		
	100	250		40	50						40	50	NV 2 D-4025-1- NV 2 D-4025-2- NV 2 D-4025-3- NV 2 D-4025-4-
	165	315		40	50						40	50	NV 2 D-4031-1- NV 2 D-4031-2- NV 2 D-4031-3- NV 2 D-4031-4-
	250	400		40	50						40	50	NV 2 D-4040-1- NV 2 D-4040-2- NV 2 D-4040-3- NV 2 D-4040-4-

Verdrehsicherung: die hinteren beiden Säulen sind um je 2 mm nach außen versetzt

Säulenführungsgestelle - Form D

nach DIN 9868

Auswahl	Bestellbeispiel					
Gestellausführung	Form D	D				
Außenmaße	250x160	-2516				
Plattenpaarung	C ₁ =40 C ₂ =32	-3				
inkl. Zwischenplatte	C ₃	-Z				
Führungsart	S=Stahl, B=bronzepl, K=Kugel	-B				
Durchlaufrichtung	1=links-rechts 2=vorne-hinten	-1				
Bestellnummer	NV 2	D	-2516	-3	-Z	-B -1

verwendete Führungen			
in C ₁ Säule NV 3 982.d ₁ /d ₂ x l ₁			
Bundbuchsen			
in C ₂	NV3 094	NV3 084	NV3 064
in C ₃	NV3 095	NV3 085	NV3 065
	Stahl	bronzepl.	Kugel

andere Führungselemente siehe Produktgruppe 3

Arbeitsfläche		Arbeitsfläche		c ₁	c ₂	c ₃	d ₁ x l ₁	e ₁	e ₂	e ₃	Bestell-Nr. um Auswahlmöglichkeiten ergänzen		
a ₁	a ₃	b ₁	a ₂										
500	80	250	330	40	40	32	40 x 224	400	150	50	NV 2 D-5025-1- NV 2 D-5025-2- NV 2 D-5025-3- NV 2 D-5025-4-		
				40	50						40	40	215
	145	315		40	50				40		40	300	NV 2 D-5040-1- NV 2 D-5040-2- NV 2 D-5040-3- NV 2 D-5040-4-
	50	40		50	50				40		40	400	NV 2 D-5050-1- NV 2 D-5050-2- NV 2 D-5050-3- NV 2 D-5050-4-
630	115	315	430	50	50	40	50 x 250	510	195	60	NV 2 D-6331-1- NV 2 D-6331-2- NV 2 D-6331-3- NV 2 D-6331-4-		
				50	58						58	50	280
	200	400		50	58				58		50	380	NV 2 D-6350-1- NV 2 D-6350-2- NV 2 D-6350-3- NV 2 D-6350-4-
	58	58		50	58				58		50	510	NV 2 D-6363-1- NV 2 D-6363-2- NV 2 D-6363-3- NV 2 D-6363-4-
710	200	400	510	58	58	40	50 x 250	590	280	60	NV 2 D-7140-1- NV 2 D-7140-2- NV 2 D-7140-3- NV 2 D-7140-4-		
				58	63						63	58	380
	300	500		58	63				63		58	510	NV 2 D-7163-1- NV 2 D-7163-2- NV 2 D-7163-3- NV 2 D-7163-4-
	63	63		58	58				63		63		

Andere Führungselemente auf Anfrage, siehe Produktgruppe 3

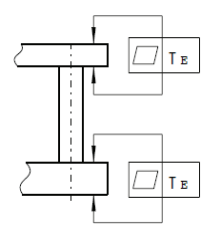
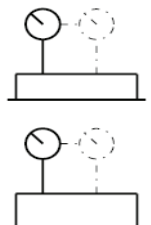
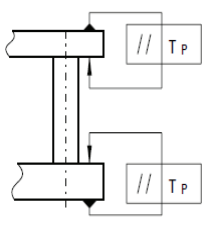
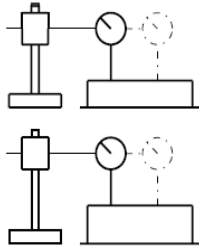
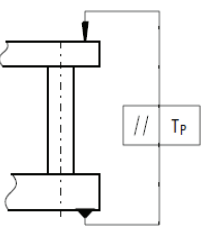
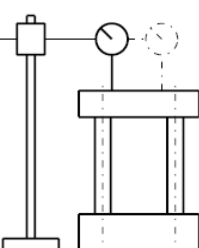
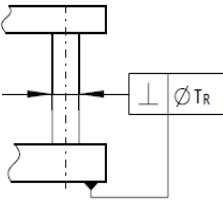
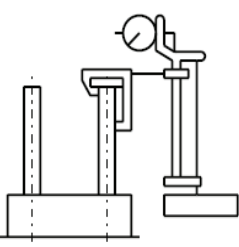
Preisbildung für Säulengestelle aus Stahl

$$\text{Gestellpreis} = \text{Plattensatz} + \text{Führungselemente}$$

Individuelle Gestaltung der Säulengestelle möglich:

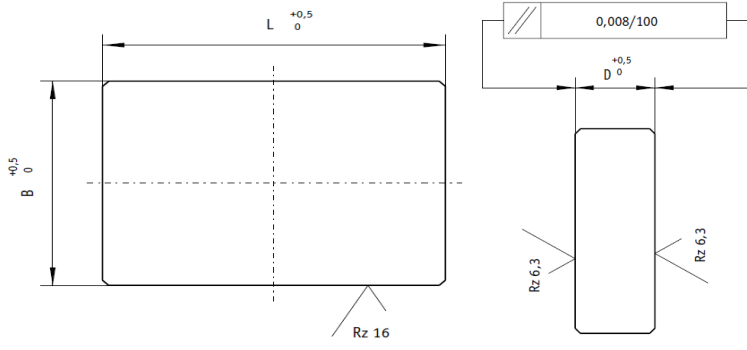
- Position der Führungselemente
- Auswahl der Führungselemente
- integrierte Sonderbearbeitung nach Ihrer Zeichnung

Prüfprotokoll für Säulengestelle aus Stahl und Aluminium

	Prüfstück	Prüfstelle	Größte Länge der Arbeitsfläche		Prüfwerte T_P, T_E, T_R
			über	bis	
Ebenheit der Flächen			-	-	0,008 auf 100 mm Länge der Arbeitsfläche
Parallelität der Flächenpaare			0	100	0,008
			100	200	0,011
			200	300	0,014
			300	400	0,017
			400	500	0,020
			500	600	0,023
			600	700	0,026
Parallelität der Auflageflächen			0	100	0,012
			100	200	0,018
			200	300	0,024
			300	400	0,030
			400	500	0,036
			500	600	0,042
			600	700	0,050
Winkelgenauigkeit der Führungssäulen			-	-	0,005 auf 100 mm Länge der Führungssäulen

Stahlplatten für den Stanzwerkzeugbau

Normgrößen, ungebohrt

Material	1.1730 (C45 W3)	
Fläche	geschliffen, Parallelität 0,008 auf 100 mm	
Außenkontur	feinstgefräst	
Kanten	gefast (1 x 45°)	

L	B	D	Bestell-Nr.	L	B	D	Bestell-Nr.
250	160	32	NV 2 S-2516-32	500	315	32	NV 2 S-5031-32
250	160	40	NV 2 S-2516-40	500	315	40	NV 2 S-5031-40
250	200	32	NV 2 S-2520-32	500	315	50	NV 2 S-5031-50
250	200	40	NV 2 S-2520-40	500	400	32	NV 2 S-5040-32
250	250	32	NV 2 S-2525-32	500	400	40	NV 2 S-5040-40
250	250	40	NV 2 S-2525-40	500	400	50	NV 2 S-5040-50
315	200	32	NV 2 S-3120-32	500	500	32	NV 2 S-5050-32
315	200	40	NV 2 S-3120-40	500	500	40	NV 2 S-5050-40
315	200	50	NV 2 S-3120-50	500	500	50	NV 2 S-5050-50
315	250	32	NV 2 S-3125-32	630	315	40	NV 2 S-6331-40
315	250	40	NV 2 S-3125-40	630	315	50	NV 2 S-6331-50
315	250	50	NV 2 S-3125-50	630	315	58	NV 2 S-6331-58
315	315	32	NV 2 S-3131-32	630	400	40	NV 2 S-6340-40
315	315	40	NV 2 S-3131-40	630	400	50	NV 2 S-6340-50
315	315	50	NV 2 S-3131-50	630	400	58	NV 2 S-6340-58
400	200	32	NV 2 S-4020-32	630	500	40	NV 2 S-6350-40
400	200	40	NV 2 S-4020-40	630	500	50	NV 2 S-6350-50
400	200	50	NV 2 S-4020-50	630	500	58	NV 2 S-6350-58
400	250	32	NV 2 S-4025-32	630	630	40	NV 2 S-6363-40
400	250	40	NV 2 S-4025-40	630	630	50	NV 2 S-6363-50
400	250	50	NV 2 S-4025-50	630	630	58	NV 2 S-6363-58
400	315	32	NV 2 S-4031-32	710	400	40	NV 2 S-7140-40
400	315	40	NV 2 S-4031-40	710	400	58	NV 2 S-7140-50
400	315	50	NV 2 S-4031-50	710	400	63	NV 2 S-7140-58
400	400	32	NV 2 S-4040-32	710	500	40	NV 2 S-7150-40
400	400	40	NV 2 S-4040-40	710	500	58	NV 2 S-7150-50
400	400	50	NV 2 S-4040-50	710	500	63	NV 2 S-7150-58
500	250	32	NV 2 S-5025-32	710	630	40	NV 2 S-7163-40
500	250	40	NV 2 S-5025-40	710	630	58	NV 2 S-7163-58
500	250	50	NV 2 S-5025-50	710	630	63	NV 2 S-7163-63

Andere Abmessungen bis 4000x2500 mm auf Anfrage. Gestellplatte auch in Aluminium (3.4365) lieferbar.